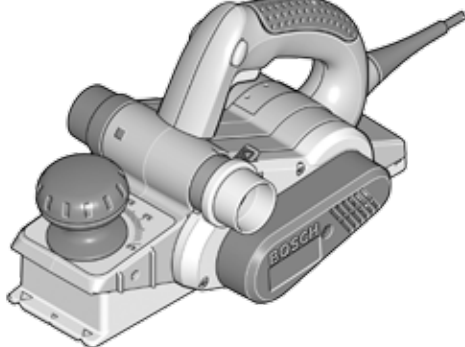


SCHAAFMACHINE

SRG-00063A

Gebruik volgens bestemming

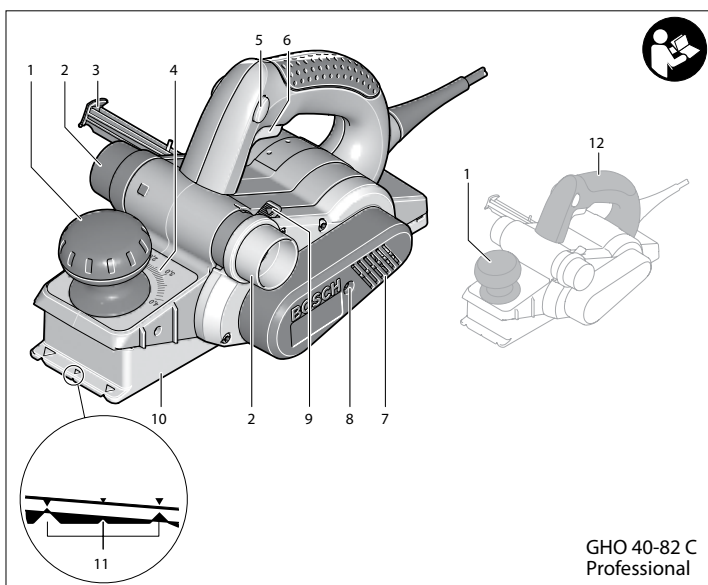
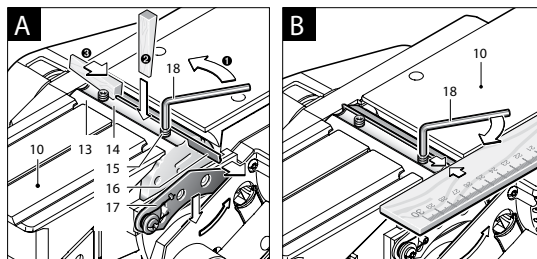
Het elektrische gereedschap is bestemd voor het met vaste steun schaven van houtmaterialen zoals balken en planken. Het is ook geschikt voor het afschuiven van randen en voor het schaven van sponningen.



VEILIGHEIDSVOORSCHRIFTEN VOOR SCHAAFMACHINES

- Wacht tot de messen-as tot stilstand is gekomen voordat u het elektrische gereedschap neerlegt.
- Houd het elektrische gereedschap alleen aan de geïsoleerde greepvlakken vast, aangezien de messen-as het netsnoer van het gereedschap kan raken.
- Bevestig het werkstuk op een stabiele ondergrond en zet het vast met lijkklampen of op andere wijze.
- Grijp niet met uw handen in de spaanafvoer.
- Beweeg het elektrische gereedschap alleen ingeschakeld naar het werkstuk.
- Houd de schaafmachine tijdens de werkzaamheden altijd zo vast dat de schaaftool plat op het werkstuk ligt.
- Schaaft nooit over metalen voorwerpen, spijkers of schroeven.

1. AFGEBEELDE COMPONENTEN

GHO 40-82 C
Professional

- | | |
|---|--|
| 1. Draaiknop voor spaandiepte-instelling (geïsoleerd greepvlak) | 9. Omzethendel voor richting spaanafvoer |
| 2. Spaanafvoer (naar keuze rechts/links) | 10. Schaaftool |
| 3. Schaaftmes- en sleuteldepot | 11. V-groeven |
| 4. Spaandiepteschaalverdeling | 12. Handgreep (geïsoleerd greepvlak) |
| 5. Inschakelblokkering voor aan/uitschakelaar | 13. Meskop |
| 6. Aan/uit-schakelaar | 14. Spanelement voor schaaftmes |
| 7. Riemafscherming | 15. Bevestigingsschroef voor schaaftmes |
| 8. Schroef voor riemafscherming | 16. HM/TC-schaaftmes |
| | 17. Zijbescherming van de messen-as |
| | 18. Inbussleutel |

* Niet elk afgebeeld en beschreven toebehoren wordt standaard meegeleverd.

2. MONTAGE

- Trek altijd voor werkzaamheden aan het elektrische gereedschap de stekker uit het stopcontact.

Inzetgereedschap wisselen

- **Voorzichtig bij het wisselen van de schaaftmessen. Pak de schaaftmessen niet aan de snijkanten vast.** U kunt zich aan de scherpe snijkanten verwonden. Het schaaftmes van hardmetaal (HM/TC) heeft twee snijkanten en kan worden gekeerd. Als beide snijkanten stomp zijn, moet het schaaftmes 16 worden vervangen. Het HM/TC schaaftmes mag niet worden geslepen.

Schaaftmes demonteren (zie afbeelding A)

Als u het schaaftmes 16 wilt keren of vervangen, dient u de meskop 13 te draaien tot deze parallel aan de schaaftool 10 staat.

- 1 Draai de twee bevestigingsschroeven 15 met de inbussleutel 18 een of twee slagen los.
- 2 Maak het spanelement 14 indien nodig los door een lichte slag met een geschikt gereedschap, bijvoorbeeld een houten spie.
- 3 Klap de zijwaartse bescherming van de messen-as 17 omlaag en duw met een houten lat het schaaftmes 16 zijwaarts uit de meskop 13.

Schaaftmes monteren (zie afbeelding B)

Door de geleidingsgroef van het schaaftmes wordt bij het vervangen of keren altijd een gelijkmatige hoogte-instelling gewaarborgd. Reinig indien nodig de mesgroef in het spanelement 14 en het schaaftmes 16.

Let er bij het monteren van het schaaftmes op dat het correct in de opnamegeleiding van het spanelement 14 zit en nauw aansluitend op de zijkant van het achterste gedeelte van de schaaftool 10 wordt afgesteld. Draai vervolgens de twee bevestigingsschroeven 15 met de inbussleutel 18 vast.

Opmerking: Controleer of de bevestigingsschroeven 15 stevig vastzitten voordat u het elektrische gereedschap inschakelt. Draai de meskop 13 met de hand door en controleer of het schaaftmes niets raakt.

3. GEBRUIK

Functies

Spaandiepte instellen

Met de draaiknop 1 kunt u de spaandiepte (0–4,0 mm) traploos instellen aan de hand van de spaandiepteschaalverdeling 4 (schaalverdeling = 0,1 mm).

In- en uitschakelen

Als u het elektrische gereedschap wilt **inschakelen** bedient u **eerst** de inschakelblokkering 5 en drukt u **vervolgens** de aan/uit-schakelaar 6 in en houdt u deze ingedrukt.

Als u het elektrische gereedschap wilt **uitschakelen** laat u de aan/uit-schakelaar **6** los.

Opmerking: Om veiligheidsredenen kan de aan-/uitschakelaar **6** van de machine niet worden vergrendeld, maar moet deze tijdens het gebruik voortdurend ingedrukt blijven.

Temperatuurafhankelijke beveiliging tegen overbelasting

Bij overbelasting wordt het toerental gereduceerd. Laat het elektrische gereedschap onbelast bij maximaal toerental ca. 30 seconden afkoelen.

4. ONDERHOUD EN SERVICE

Onderhoud en reiniging

- **Trek altijd voor werkzaamheden aan het elektrische gereedschap de stekker uit het stopcontact.**
- **Houd het elektrische gereedschap en de ventilatieopeningen altijd schoon om goed en veilig te werken.**

Zorg ervoor dat de parkeerschoen vrij kan lopen en reinig deze regelmatig.

Het product moet schoon en onbeschadigd worden teruggebracht.

Neem contact op met verhuurder bij problemen aan (of met) het apparaat!