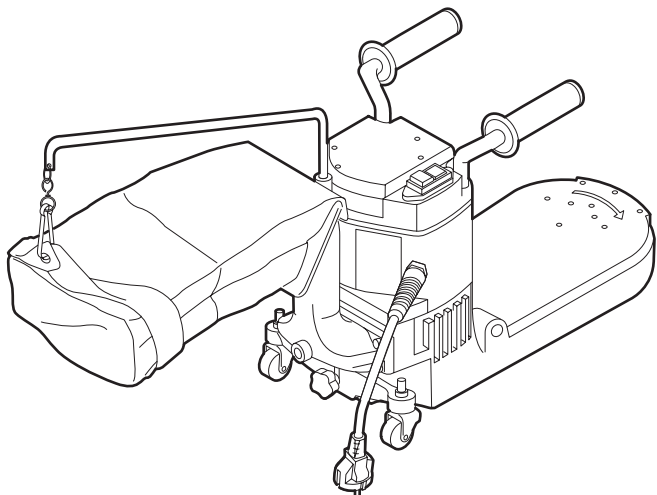


KANTENSCHUURMACHINE

SRG-00039

Gebruiksaanwijzingen en veiligheidsvoorschriften

De kantenschuurmachine is bedoeld voor schuren van kleine vlakken en voor schuren op plekken die slecht bereikbaar zijn voor de parketschuurmachine.



Let op!

Onjuiste bediening kan tot schade aan gebruiker of machine leiden. Lees eerst de veiligheidsvoorschriften!

VEILIGHEIDSVOORSCHRIFTEN



Veiligheid voor gebruiker

- Draag veiligheidsbril, stofkap, werkhandschoenen en beschermende werkkleding.
- Wees voorzichtig met lang haar en loshangende kleding.
- Gebruik altijd geaarde stopcontacten.
- Houd kinderen en huisdieren buiten bereik van machine.

Controleer vóór gebruik

- Machine mag niet AAN staan, druk 1x op rode UIT-knop.
- Bevestiging van schuurschijf en stofzak.
- Werkvloer op spijkers, schroeven, e.d. Verwijder deze indien aanwezig.
- Machine visueel op mankementen.
- Stekker en stroomkabel op beschadigingen.

Neem contact op met verhuurder bij problemen aan (of met) de machine!

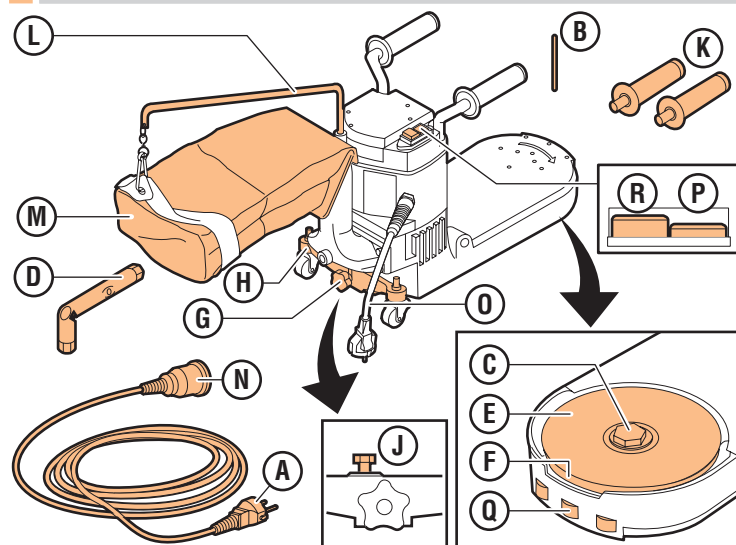
Veiligheid tijdens gebruik

- Trek **nooit** aan stroomkabel om machine te verplaatsen.
- Zorg voor een goed geventileerde ruimte.
- Gebruik altijd stofzak tijdens schuren.
- **Let op!** Stof is ontvlambaar, er is explosiegevaar!
- Leeg stofzak voordat deze 1/3 gevuld is, om een optimale stofafzuiging te garanderen.
- Stof kan spontaan ontbranden, vervang daarom stofzak ook als u (tijdelijk) stopt met de werkzaamheden.
- Verzwaar machine niet met gewichten om schuurdruk te verhogen.
- Gebruik machine **nooit** zonder of met slechte schuurschijf.
- Gebruik machine alleen voor droogschuren.
- Voer stroomkabel achterwaarts van machine weg.
- Behandel stekker en stroomkabel voorzichtig.
- Gebruik machine **nooit** met beschadigde stekker en/of stroomkabel.
- Gebruik verlengkabel. Voorkom spanningsverlies, zorg voor minimale kabeldoorsnede van 2,5 mm² en houd kabel zo kort mogelijk. Rol kabelhaspel helemaal uit.

Veiligheid na gebruik

- Neem na gebruik stekker uit stopcontact.
- Sla de stofzak op in een koele ruimte totdat deze wordt afgevoerd.

1. BEDIENINGSFUNCTIES



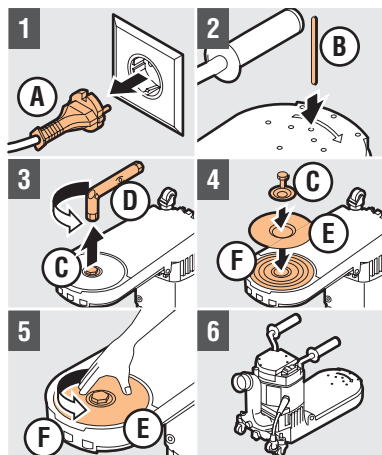
- A Stekker/stroomkabel
- B Borgpen
- C Bevestigingsbout en sluitring
- D Sleutel
- E Schuurschijf
- F Schuurzool
- G Bevestigingsknop
- H Wielstel
- J Aanslagbout

- K Handvatten
- L Ophangbeugel stofzak
- M Stofzak
- N Contraststekker
- O Machinestekker
- P Groene AAN-knop
- Q Geleiderollen
- R Rode UIT-knop

2. VOORBEREIDING GEBRUIK

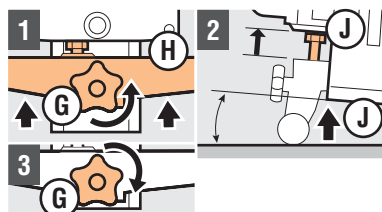
Korrelgrootte	Oppervlak	Toepassing
40	Grof	Verwijderen verf, vernis en was van oude vloeren Niet gebruiken op nieuw parket!
60	Middelgrof	Opschuren nieuw parket
80	Middelfijn	Naschuren vloer
100	Fijn	Afwerken vloer

Overleg met verhuurder voor juiste keuze schuurschijf



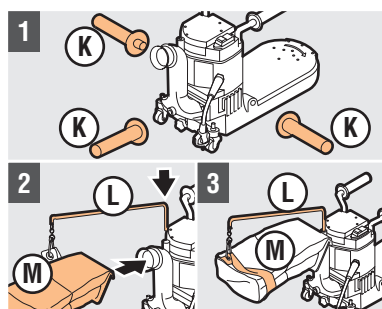
Monteren schuurschijf

- 1 Steek **A** niet in stopcontact
- 2 Plaats **B**, houd **B** vast en keer machine om
- 3 Verwijder **C** met **D**
- 4 Leg **E** op **F** en draai **C** vast
- 5 Draai **E** rond. Controleer of **E** gecentreerd is op **F**.
Let op! Monteer **E** opnieuw als deze niet gecentreerd is!
- 6 Kantel machine in werkpositie



Instellen werkhogte

- 1 Draai **G** los en schuif **H** maximaal omhoog
- 2 Stel **J** af op werkhogte
Let op! Laat hoek (E-vloer) zo klein mogelijk!
- 3 Draai **G** vast



Plaatsen extra handvaten/stofzak

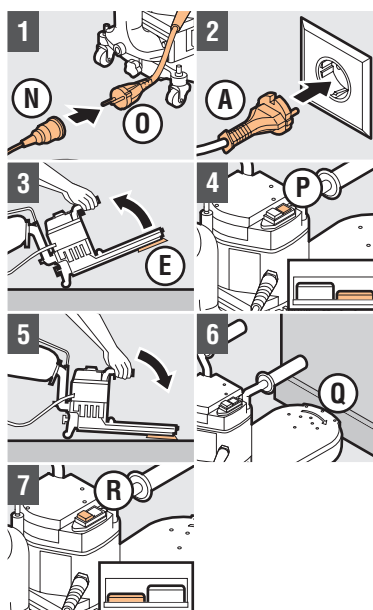
- 1 Plaats of verwijder **K** afhankelijk van gebruik
- 2 Steek **L** in gat afvoerbus en plaats **M** op afvoeropening
- 3 Plaats band van **L** om **M**

3. GEBRUIK KANTENSCHUURMACHINE

Werk secuur en bedachtzaam, volg de instructies. Het is raadzaam om vooraf de gebruiksaanwijzingen 'droog' (zonder schuurband, zonder draaiende schuurwals) te oefenen. U moet vooraf het gevoel van een correcte, soepele bediening hebben! Test voordat u begint te schuren eerst het schuurresultaat op een onopvallende plek en overtuig u van het juiste resultaat.

Waarschuwing! Tijdens het schuren van de vloer bestaat de kans dat het stof in de **M** gaat broeien (brandgevaar)!

Waarschuwing! Verwijder altijd de **M** als u pauze neemt of klaar bent met uw klus!



- 1 Steek **N** op **O**
- 2 Steek **A** in geaard stopcontact
- 3 Kantel machine achterover, zodat vloer niet raakt
Let op! Pak machine aan beide handvaten vast!
Let op! Steun met één knie op grond voor een goede controle en om mogelijke rugklachten te vermijden!
- 4 Druk **P** in en laat machine op toeren komen
- 5 Laat machine op vloer zakken en schuur de vloer
- 6 Druk bij schuren langs muren **Q** tegen muur
Let op! Houd machine in beweging!
Let op! Schuur zoveel mogelijk in houtvezelrichting!
Let op! Oefen geen druk uit op voorzijde machine!
Let op! Zet machine direct uit als **E** scheurt.
- 7 Druk **R** in, om machine uit te schakelen

4. NA GEBRUIK

- 1 Neem **A** uit stopcontact
- 2 Verwijder **E**
- 3 Maak **M** leeg en maak machine schoon