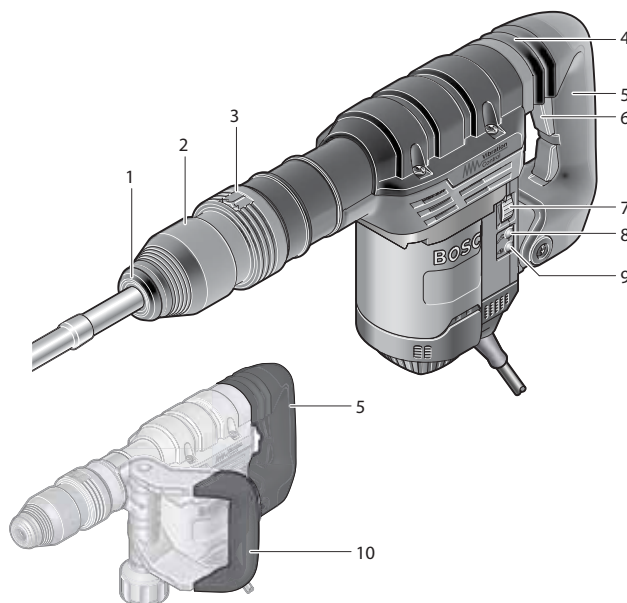
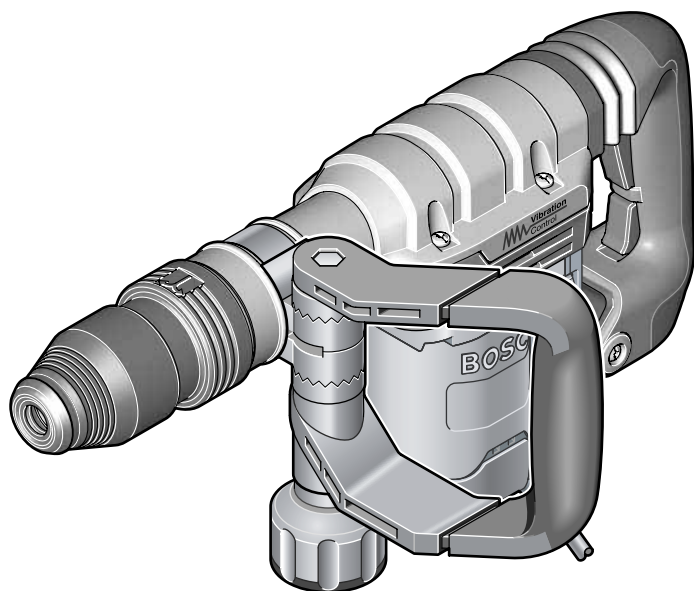


## BREEKHAMER 6-11 KG

SRG-00016

### Gebruik volgens bestemming

De machine is bestemd voor hakwerkzaamheden in beton, baksteen, steen en asfalt en met het desbetreffende toebehoren ook voor indrijven en verdichten.



- |                                    |  |
|------------------------------------|--|
| 1 Stofbeschermkap                  | 7 Stelwiel vooraf instelbaar aantal slagen |
| 2 Vergrendelingshuls               | 8 Service-indicatie                        |
| 3 Beitelverstelling (Vario-Lock)   | 9 Standby-indicatie                        |
| 4 Trillingsdemping                 | 10 Extra handgreep (geïsoleerd greepvlak)  |
| 5 Handgreep (geïsoleerd greepvlak) | 11 Kartelmoer voor extra handgreep         |
| 6 Aan/uit-schakelaar               |  |

## VEILIGHEIDSVOORSCHRIFTEN VOOR HAMERS

- **Draag een gehoorbescherming.** De blootstelling aan lawaai kan gehoorverlies tot gevolg hebben.
- **Gebruik de bij het gereedschap geleverde extra handgrepen.** Het verlies van de controle kan tot verwondingen leiden.
- **Houd het gereedschap aan de geïsoleerde greepvlakken vast als u werkzaamheden uitvoert waarbij het inzetgereedschap verborgen stroomleidingen of de eigen stroomkabel kan raken.** Contact met een onder spanning staande leiding kan ook metalen delen van het gereedschap onder spanning zetten en tot een elektrische schok leiden.
- **Gebruik een geschikt detectieapparaat om verborgen stroom-, gas- of waterleidingen op te sporen of raadpleeg het plaatselijke energie- of waterleidingbedrijf.** Contact met elektrische leidingen kan tot brand of een elektrische schok leiden. Beschadiging van een gasleiding kan tot een explosie leiden. Breuk van een waterleiding veroorzaakt materiële schade en kan een elektrische schok veroorzaken.
- **Houd het elektrische gereedschap tijdens de werkzaamheden stevig met beide handen vast en zorg ervoor dat u stevig staat.** Het elektrische gereedschap wordt met twee handen veiliger geleid.
- **Zet het werkstuk vast.** Een met spanvoorzieningen of een bankschroef vastgehouden werkstuk wordt beter vastgehouden dan u met uw hand kunt doen.
- **Gebruik het elektrische gereedschap niet met een beschadigde kabel. Raak de beschadigde kabel niet aan en trek de stekker uit het stopcontact als de kabel tijdens de werkzaamheden wordt beschadigd.** Beschadigde kabels vergroten het risico van een elektrische schok.

Lees alle veiligheidswaarschuwingen en alle voorschriften. Als de waarschuwingen en voorschriften niet worden opgevolgd, kan dit een elektrische schok, brand of ernstig letsel tot gevolg hebben.

### 1. AFGEBEEDE COMPONENTEN

De componenten zijn genummerd zoals op de afbeelding van het elektrische gereedschap op de pagina met afbeeldingen.

Niet elk afgebeeld en beschreven toebehoren wordt standaard meegeleverd.

### 2. MONTAGE

- **Trek altijd voor werkzaamheden aan het elektrische gereedschap de stekker uit het stopcontact.**

#### Extra handgreep (zie afbeelding A)

- **Gebruik het elektrische gereedschap alleen met de extra handgreep 10.**

U kunt de extra handgreep 10 naar wens draaien voor een veilige houding tijdens de werkzaamheden zonder vermoedigheid.

- Draai de kartelmoer 11 los, draai de extra handgreep 10 om de as van de machine in de gewenste stand en draai de kartelmoer 11 weer vast.
- U kunt de extra handgreep 10 andersom monteren. Draai daarvoor de kartelmoer 11 helemaal los en trek vervolgens de zeskantbout naar boven toe naar buiten. Trek de extra handgreep 10 zijwaarts los en draai het overgebleven spandeel 180°. Monteer de extra handgreep 10 in omgekeerde volgorde.

#### Inzetgereedschap wisselen

Met de gereedschapsopname SDS-max kunt u het inzetgereedschap eenvoudig en gemakkelijk vervangen zonder gebruikmaking van extra gereedschap.

De stofbeschermkap 1 voorkomt zoveel mogelijk het binnendringen van boorstof in de gereedschapsopname tijdens het gebruik. Let er bij het inzetten van het inzetgereedschap op dat de stofbeschermkap 1 niet wordt beschadigd.

- **Een beschadigde stofbeschermkap moet onmiddellijk worden vervangen. Geadviseerd wordt, dit door een klantenservice te laten doen.**

#### Inzetgereedschap inzetten (zie afbeelding B)

- Reinig de schacht van het inzetgereedschap en smeer het licht met vet.

- Zet het inzetgereedschap draaiend in de gereedschapsopname tot het automatisch wordt vergrendeld.
- Controleer de vergrendeling door aan het inzetgereedschap te trekken.

#### Inzetgereedschap verwijderen (zie afbeelding C)

- Duw de vergrendelingshuls 2 naar achteren en verwijder het inzetgereedschap.

#### Afzuiging van stof en spanen

Stof van materialen zoals loodhoudende verf, enkele houtsoorten, mineralen en metaal kunnen schadelijk voor de gezondheid zijn. Aanraking of inademing van stof kan leiden tot allergische reacties en/of ziekten van de ademwegen van de gebruiker of personen die zich in de omgeving bevinden. Bepaalde soorten stof, bijvoorbeeld van eiken- en beukenhout, gelden als kankerverwekkend, in het bijzonder in combinatie met toevoegingsstoffen voor houtbehandeling (chromaat en houtbeschermingsmiddelen). Asbesthoudend materiaal mag alleen door bepaalde vakmensen worden bewerkt.

- Zorg voor een goede ventilatie van de werkplek.
- Er wordt geadviseerd om een ademmasker met filterklasse P2 te dragen.

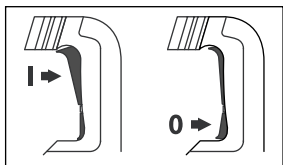
Neem de in uw land geldende voorschriften voor de te bewerken materialen in acht.

### 3. GEBRUIK

#### Ingebruikneming

- **Let op de netspanning! De spanning van de stroombron moet overeenkomen met de gegevens op het typeplaatje van het elektrische gereedschap. Met 230 V aangeduide elektrische gereedschappen kunnen ook met 220 V worden gebruikt.**

#### In- en uitschakelen



- Als u het elektrische gereedschap wilt **inschakelen**, drukt u op de aan/uit-schakelaar 6 boven (I) tot deze blokkeert.
- Als u het elektrische gereedschap wilt **uitschakelen**, drukt u op de aan/uit-schakelaar 6 onder (0) en laat u deze los. Bij lage temperaturen bereikt het elektrische gereedschap pas na een bepaalde tijd zijn volledige hamer- of slagcapaciteit.

#### Toerental of aantal slagen instellen

Dankzij de regel-electronic kunt u het toerental of het aantal slagen traploos instellen voor aan het materiaal aangepaste werkzaamheden.

De constant-electronic houdt het vooraf ingestelde toerental of aantal slagen tussen onbelast en belast lopen vrijwel constant. Kies het toerental met het stelwiel 7 passend bij het materiaal uit. Als de stekker in het stopcontact wordt gestoken of nadat de stroom is uitgevallen, stelt de regelelectronic automatisch het hoogste toerental of het hoogste aantal slagen in. Hierdoor wordt voorkomen dat door een te lage voorinstelling van het stelwiel 7 niet met optimale capaciteit wordt gewerkt.

De gegevens in de volgende tabel zijn geadviseerde waarden.

#### Gebruik

- Bewerken van pleisterwerk en lichte bouwmaterialen
- Loskappen van tegels
- Bewerken van bakstenen
- Bewerken van beton

#### Positie stelwiel 7

Min.



Max.

#### Hakstand veranderen (Vario-Lock)

U kunt de beitel in 12 standen vergrendelen. Daardoor kunt u telkens de optimale werkstand innemen.

- Zet de beitel in de gereedschapsopname.
- Duw de beitelverstelling 3 naar voren en draai met de beitelverstelling 3 de beitel in de gewenste stand.
- Laat de beitelverstelling 3 los en draai de beitel tot deze vastklikt.

### 4. TIPS VOOR DE WERKZAAMHEDEN

- **Trek altijd voor werkzaamheden aan het elektrische gereedschap de stekker uit het stopcontact.**

#### Trillingsdemping

De in de hoofdhandgreep en op het slagmechanisme geïntegreerde trillingsdemping beperkt optredende trillingen

### 5. ONDERHOUD EN REINIGING

- **Trek altijd voor werkzaamheden aan het elektrische gereedschap de stekker uit het stopcontact.**
- **Houd het elektrische gereedschap en de ventilatieopeningen altijd schoon om goed en veilig te werken.**
- **Een beschadigde stofbeschermkap moet onmiddellijk worden vervangen. Geadviseerd wordt, dit door een klantenservice te laten doen.**

#### Service-indicatie 8

Als de koolborstels versleten zijn, wordt het elektrische gereedschap automatisch uitgeschakeld. Dit wordt ca. 8 uur eerder aangegeven door het branden of flakkeren van de service-indicatie 8. Het elektrische gereedschap moet voor onderhoud aan de klantenservice worden verzonden.

#### Standby-indicatie 9

Als de stekker in het stopcontact is gestoken en er netspanning aanwezig is, moet de standby-indicatie 9 branden. Als het elektrische gereedschap niet kan worden ingeschakeld terwijl de standby-indicatie 9 brandt, moet het aan de klantenservice worden verzonden.

