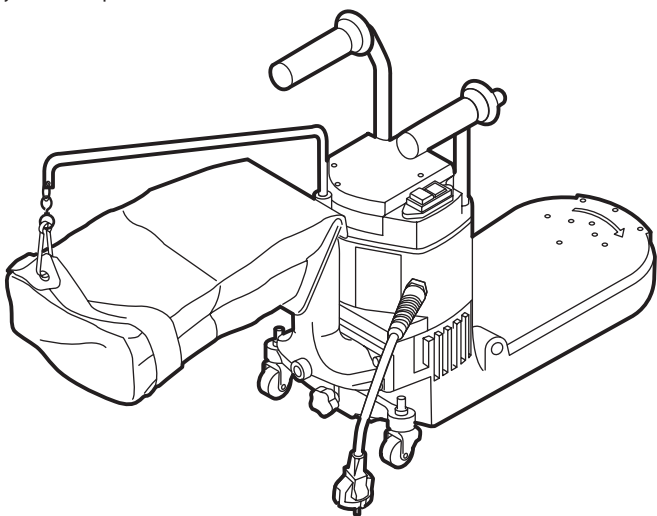


BRÚSKA NA OKRAJE A ROHY

Návod na použitie a bezpečnostné predpisy

Brúska na okraje a rohy slúži na brúsenie menších plôch a ťažko prístupných miest, ktoré sa nedajú dosiahnuť parketovou brúskou.



Pozor!

Nesprávna obsluha môže viesť k zraneniam osôb a/alebo poškodeniu zariadenia. Pred použitím si prečítajte bezpečnostné predpisy!

BEZPEČNOSTNÉ PREDPISY



Bezpečnosť používateľa

- Zvýšte opatrnosť, ak máte dlhé vlasy a nosíte voľný odev.
- Používajte výlučne uzemnené zásuvky.
- Deti a domáce zvieratá udržiavajte v dostatočnej vzdialenosti od zariadenia.

Kontrola pred použitím

- Zariadenie nesmie byť ZAPNUTÉ; stlačte 1x červený spínač VYP.
- Upevnenie brúsneho kotúča a vaku na prach.
- Kontrola pracovnej oblasti, či sa v nej nenachádzajú klice, skrutky atď. V danom prípade ich odstránenie.
- Vizualná kontrola poškodení zariadenia.
- Kontrola poškodení zástrčky a napájacieho kábla.

V prípade problémov na zariadení (alebo so zariadením) sa obráťte na prenajímateľa!

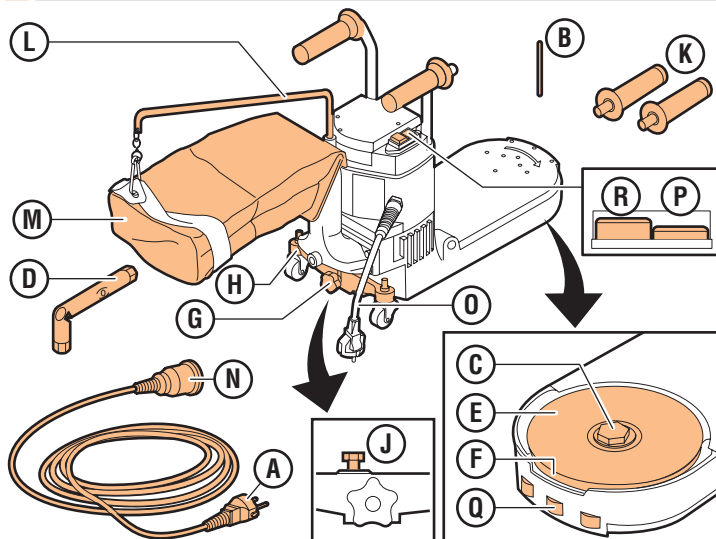
Bezpečnosť počas používania

- Pri posúvaní zariadenia ho **nikdy** neťahajte za napájací kábel.
- Zabezpečte dobre vetrané pracovné prostredie.
- Pri brúsení stále používajte vak na prach.
- Keď je vak na prach z 1/3 plný, vymeňte ho.
- Brúsny prach sa môže odrazu nečakane vznietiť. Keď prácu prerušíte alebo ukončíte, vymeňte vak na prach.
- Zariadenie nezatažujte, aby sa zvýšil tlak na brúsny kotúč.
- Zariadenie **nikdy** nepoužívajte bez brúsneho kotúča alebo s opotrebovaným brúsnym kotúčom.
- Zariadenie používajte len na suché brúsenie.
- Napájací kábel vedte smerom dozadu od zariadenia.
- Používajte predĺžovací kábel. Zabráňte strate napätia, zabezpečte minimálny priemer kábla 2,5 mm² a používajte čo najkratší kábel. Káblový bubon úplne odviňte.

Bezpečnosť po použití

- Po použití vytiahnite zástrčku zo zásuvky.
- Pred likvidáciou odložte vak na prach do studeného priestoru.

1. PREVÁDZKOVÉ ČASTI ZARIADENIA

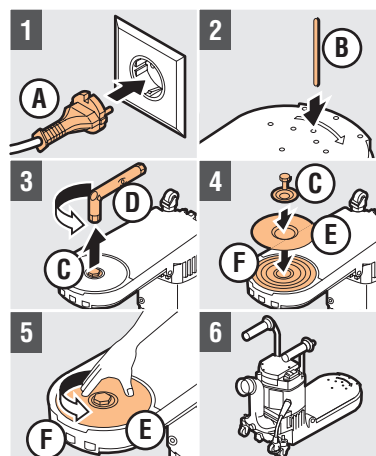


- | | |
|-----------------------------------|------------------------------------|
| A Zástrčka/napájací kábel | K Držadlá |
| B Poistný kolík | L Upevňovacie rameno vaku na prach |
| C Upevňovacia skrutka s podložkou | M Vak na prach |
| D Kľúč | N Spojovacia zástrčka |
| E Brúsny kotúč | O Zástrčka zariadenia |
| F Brúsny podstavec | P Zelený spínač ZAP |
| G Upevňovací gombík | Q Vodiace kladky |
| H Súprava kolies | R Červený spínač VYP |
| J Dorazový čap | |

2. PRÍPRAVA

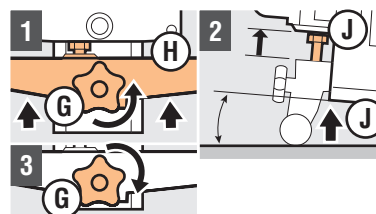
Výber brúsneho kotúča

Pri výbere brúsneho kotúča si nechajte poradiť od prenajímateľa.



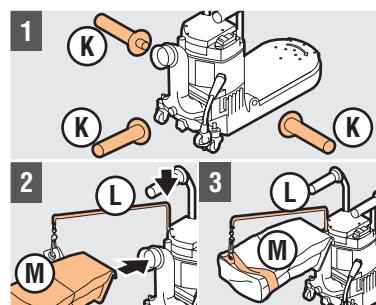
Montáž brúsneho kotúča

- 1 **Nepripájajte A** na napájanie prúdom
 - 2 Nastavte polohu **B**, **B** pevne držte a otočte zariadenie
 - 3 Odstráňte **C** pomocou **D**
 - 4 Osadte **E** na **F** a utiahnite **C**
 - 5 Otočte **E** Skontrolujte, či je **E** na **F** centrovany.
- Pozor!** Zopakujte montáž **E**, ak **E** nie je centrovany!
- 6 Zariadenie otočte do pracovnej polohy



Nastavenie pracovnej výšky

- 1 Uvoľnite **G** a posuňte **H** úplne nahor
 - 2 Nastavte **J** na pracovnú výšku
- Pozor!** Udržiavajte čo najmenší uhol (**E** – podlahu)!
- 3 Uťahnite **G**



Montáž prídavných držadli a vaku na prach

- 1 Podľa použitia namontujte alebo demontujte **K**
- 2 Zasuňte **L** do otvoru výstupnej dýzy a pripnite **M** na výstupný otvor
- 3 Osadte pás z **L** okolo **M**

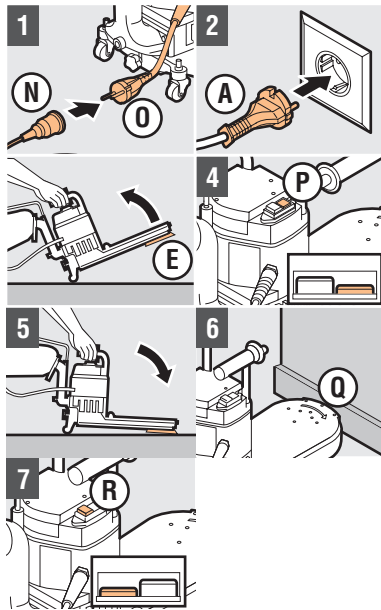
3. POUŽÍVÁNIE BRÚSKY NA OKRAJE A ROHY

Pracujte opatrne a rozvážne a dodržiavajte pokyny. Odporúča sa vykonať najprv skúšku „nasucho“ podľa návodov na použitie (bez brúsneho pásu, pri zastavenom valci). Tým získate cit pre správnu a odbornú obsluhu!

Pred začatím brúsenia otestujte výsledok brúsenia na málo viditeľnom mieste. S brúsením začnite až vtedy, keď budete spokojný s výsledkom skúšky brúsenia.

Výstraha! Počas brúsenia vzniká riziko vznietenia prachu v **M**(nebezpečenstvo požiaru)

Výstraha! Keď prerušíte alebo ukončíte prácu, **M** vždy odstráňte!



- 1 Zasuňte **N** na **O**
- 2 Pripojte **A** na uzemnenú zásuvku
- 3 Vyklopte zariadenie dozadu, aby sa **E** nedotýkal podlahy!
Pozor! Držte zariadenie pevne za obidve držadlá
Pozor! Oprite sa jedným kolenom o podlahu, aby ste nestratili rovnováhu a vyhli sa bolestiam chrbta!
- 4 Stlačte **P** a počkajte, kým zariadenie nedosiahne správny počet otáčok
- 5 Položte zariadenie na podlahu a začnite brúsiť
- 6 Pri brúsení držte **Q** pozdĺž múry oproti stene
Pozor! Udržiavajte zariadenie v pohybe!
Pozor! Pokiaľ je to možné, vykonávajte brúsenie v smere vlákien dreva!
Pozor! Nevyvíjajte tlak na prednú stranu zariadenia!
Pozor! Zariadenie ihneď odstavte, keď **E** praskne!
- 7 Stlačte **R**, aby sa zariadenie vyplo

4. PO POUŽITÍ

- 1 Vytiahnite **A** zo zásuvky
- 2 Odstráňte **E** a **M**
- 3 Vyčistite zariadenie

Keď sa na zariadení vyskytnú problémy, obráťte sa na prenajímateľa!

Výrobok sa musí vrátiť v čistom a nepoškodenom stave.