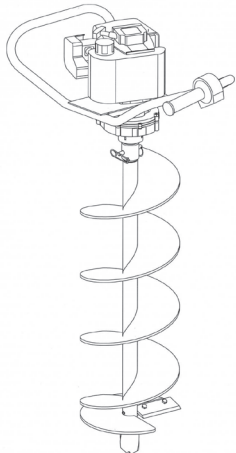


BENSINDREVNE GRUNNBOREMASKINER

Tiltenkt formål

Bærbare jordgravemaskiner brukes som alternativ til manuelt utgravingsarbeid eller i større målestokk som jordboremaskiner montert på kjøretøy. Denne grunnboremaskinen er laget for enmannsbruk. Ikke prøv å bruke denne grunnboremaskinen med mer enn én betjener.



SIKERHETSFRSKRIFTER



- Gjør deg kjent med betjeningselementene. Du skal vite hvordan motoren kan slås av i nødsfall.
- Bruk alltid grunnboremaskinen med riktig antall betjenere.
- Start og bruk grunnboremaskinen på et godt ventilert område. Karbonmonoksidgass fra motoren er giftig.
- Ikke bruk maskinen i nærheten av uvedkommende. Hold alle utenforstående på avstand.
- Hold alle fremmedlegemer unna arbeidsområdet til det roterende boret.
- Ikke rydd et mindre borehull med et større bor.
- Innta ved bruk av grunnboremaskinen den riktige brukerposisjonen for å fange opp tilbakestøt.
- Arbeid kun med maskinen når sikt- og lysforholdene er tilstrekkelige for arbeidsoppgaven.
- Stans motoren mellom de enkelte borehullene for å minimalisere risikoen for skader på gjenstander og personer. Normal bruk skal skje på jevne flater.
- Kontakten med en varm lydtemper og varmeskjoldet kan føre til skader på gjenstander og personer. Hold tilstrekkelig avstand fra varme lydtemperer og varmeskjold.
- Gå ut fra at borestedet inneholder skjulte/tildekkede hindringer..
- Plasser boremaskinen slik at motorlyddemperen peker vekk fra betjeneren. Start motoren med venstre hånd. Betjen spjeldlukeregulatoren med høyre hånd
- Grip hardt rundt betjeningshåndtaket.
- Sett venstre fot på behagelig avstand fra høyre fot.
- Hold venstre side av håndtaket så nær hofter/bein/armene som mulig for størst mulig hendelkraft og kontroll.
- Hold om mulig armene nær overkroppen for å holde kroppsbelastningen lav.
- Hold ryggen så rett som mulig under boring for å holde kroppsbelastningen lav.
- Bøy om påkrevd beina under boringen for å holde kroppsbelastningen lav.

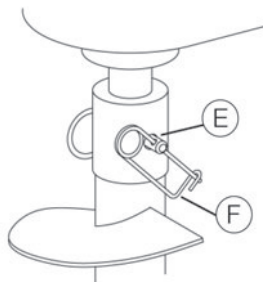
1. BETJENINGSPOSISJON

Riktig betjeningsposisjon



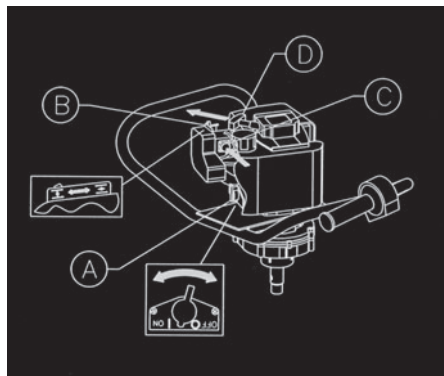
2. BRUK

1. Før start av motoren



- Denne grunnboremaskinen drives av en posisjonsuavhengig firetaktsmotor. Fyll motordekslet for drift ved utendørstemperaturer under 35 °C.
Obs! Bruk alltid og utelukkende drivstoffet Aspen 4T fra utleieren.
- Fest boret med den medleverte stiften (E) på grunnboremaskinen. Sett inn sikringsplinten (F) for å feste boresnekkende holdestift.

2. Start grunnboremaskinen med påsatt bor



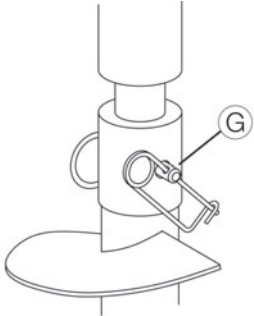
- Still grunnboremaskinen på ønsket sted.
- Grunnboremaskinen er laget slik at tenningsbryteren, chokehendelen, startsnoren og startdrivstoffpumpen ("Primer") skal betjenes med venstre hånd mens høyre hånd betjener spjeldlukeregulatoren. Ved riktig maskinconfigurasjon står motorlyddemperen vendt bort fra brukeren og slipper ut avgassene vekk fra betjeneren.
- Drei tenningsbryteren (A) (ON/OFF) i ON-posisjon.
- Kaldstart: Skyv **choke-hendelen (B)** mot VENSTRE i låst posisjon. Bruk **gummikulen (C)** for å lede drivstoffet inn i forgasseren. Varmstart Skyv chokehendelen i posisjonen halvåpen eller åpen. Bruk om nødvendig gummikulen.
- Motoren starter forøvrig uten at håndtaket på spjeldlukeregulatoren åpnes. Hold alltid høyre hånd på spjeldlukeregulatoren.
- Trekk med venstre hånd langsomt håndtaket på **startsnoren (D)** til du merker en fortetning i motoren, trekk så raskt videre. Ikke trekk snoren helt ut til den stanser. La snoren gå helt tilbake og behold håndtaket i hånden.
- Etter at motoren er startet, skal du skyve **chokehendelen (B)** sidelengs til HØYRE i posisjonen ÅPEN.
- For å slå av motoren skal motorturtallet reduseres til tomgang og **tenningsbryteren (A)** (ON/OFF) dreies i **OFF-posisjon**.

3. OM TILBAKESTØT

Tilbakestøt er en skarp, støtvis bevegelse av grunnboremaskinens håndtak mot klokken mot brukerens venstre side. Det dreier seg om et driftskjennetegn som er typisk for apparatet.

1. Tilbakestøtet inntreffer når boret støter på en underjordisk hindring. Gå ut fra at dette tilbakestøtet kan inntreffe ved hvert borehull.
2. Hold brukerhåndtaket så nær kroppen som mulig. Ha full kontroll under boringen og vær oppmerksom.
3. Kontrolltap: Gå bort fra maskinen og hold avstand. Ikke prøv å ta i håndtaket så lenge grunnboremaskinen stikker ned i bakken og roterer.

4. FORLENGNING AV BORET



1. Bor til borets hele dybde. Hvis dreiningen går langsom skal boret evt. renses for løs jord.
2. Reduser hastigheten med spjeldlukeregulatoren og drei tenningsbryteren **(A) (ON/OFF)** til **OFF-posisjonen**. Ta grunnboremaskinen med bor ut av borehullet.
3. Ta av tennpluggkabelen. Ta boret av grunnboremaskinen. Sett boret tilbake i borehullet.
4. Koble borforlengelsen og boret sammen ved hjelp av den medleverte stiftkomponentgruppen (G). Koble grunnboremaskinen til borforlengelsen, Koble tennpluggkabelen til igjen.
5. Start grunnboremaskinen. Bor i ønsket dybde.

5. OPPBEVARING PÅ ARBEIDSPLASSEN.

Det fins tre godkjente metoder for å oppbevare grunnboremaskinen på arbeidsplassen. Ved hver metode må det sikres at drivstofflokket er fastskrudd slik at ikke noe drivstoff lekker.

1. Ta boret av grunnboremaskinen.
2. Grav et grunt hull med en dybde som tar opp mye av grunnboremaskinen og boret.
3. Legg grunnboremaskinen og boret på brukerhåndtaket slik at motorlyddemperen peker oppover.

6. SPØRSMÅL ELLER PROBLEMER.

Ta kontakt med leiefirmaet i tilfelle problemer på (eller med) maskinen!
Produktet må leveres tilbake rent og uskadd.