

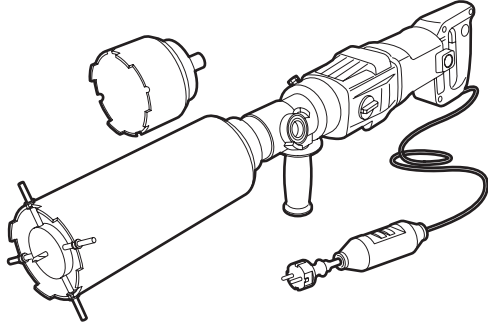
DIAMANTBOR

Bruksanvisninger og sikkerhetsforskrifter

Denne maskinen skal brukes til tørr boring på frihånd i mur og gulv. Boremaskinen er utstyrt med et diamantbor og sentrering slik at en kan bore et nøyaktig hull. De nøyaktige hullene må ikke etterarbeides.

Diamantboret fås med følgende mål: 62 x 300 mm, 112 x 300 mm und 132 x 300 mm. Det er en borekrone tilgjengelig: 82 x 60 mm. Nærmere informasjon fås hos utleieren.

Du kan leie en støv-/vannsuger sammen med hånddiamantboret. Slik unngår du tekniske problemer.



Obs!

Usakkyndig betjening kan føre til skade på operatøren og apparatet. Les først sikkerhetsforskriftene!

SIKKERHETSFRSKRIFTER



Sikkerhet for brukeren

- Bruk alltid jordede stikkontakter.
- Hold alltid maskinen fast med begge hender.
- Stedet som skal bores for kabler og ledninger. Bruk evt. en ledningssøker.
- Maskinen for synlige feil.
- Støpsler og strømkabler for skader.
- Ved bruk i friluft: Kontroller om apparatet er koblet til via en jordingsbryter (maks. 30 mA).

Før bruk må man kontrollere:

- Feste av diamantboret og sentrering
- Feste av håndtaket
- Stedet som skal bores for kabler og ledninger. Bruk evt. en ledningssøker.
- Maskinen for synlige feil.
- Støpsler og strømkabler for skader.
- Ta kontakt med utleieren hvis du har problemer med apparatet!

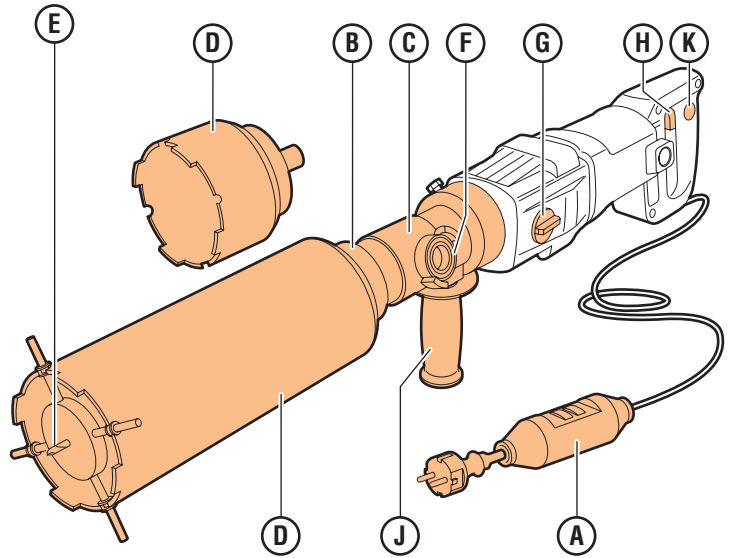
Sikkerhet ved bruk

- Sørg for at du står stødig når du mører. Bruk **aldri** en stige eller andre ustabile hjelpemidler for å stå høyere.
- Ikke trykk for hardt med boret.
- Bruk skjøteledning. Forhindre spenningstap og sørg for minimal kabel diameter på 2,5 mm² og hold kabelen så kort som mulig. Rull kabelen helt av kabeltrommelen.

Sikkerhet etter bruk

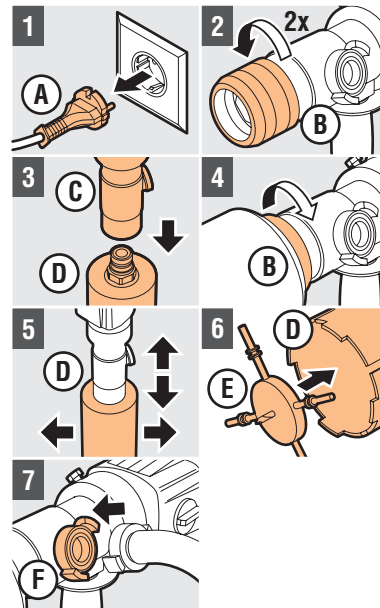
- Trekk støpslet ut av kontakten etter bruk.

1. BETJENINGSFUNKSJONER

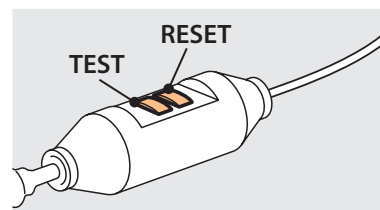


- | | | | |
|---|--|---|------------------------|
| A | Stikkontakt/tilkoblingsledning med vernebryter, m RESET-tast | F | tilkobling støvsuging |
| B | koblingsring | G | valgbytter for turtall |
| C | borehode | H | På-/av-bryter |
| D | diamantborer hhv. borekrone | J | håndtak |
| E | sentrerer | K | låsebryter |

2. FORBEREDELSE TIL BRUK



- 1 Ikke stikk A inn i kontakten
- 2 Skru B ~ ut 2 omdreininger.
Obs! Ikke skru B for langt ut!
- 3 Sett C på D.
Obs! Sørg for at D settes riktig inn i C!
- 4 Skru B til igjen
- 5 Kontroller festet D.
- 6 Sett E på D.
Obs! Kontroller om E er nøyaktig midt på M.
- 7 Avslutningsstøv-/vannsuger på F.

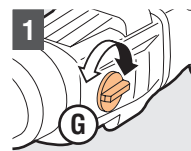


Vernebryter

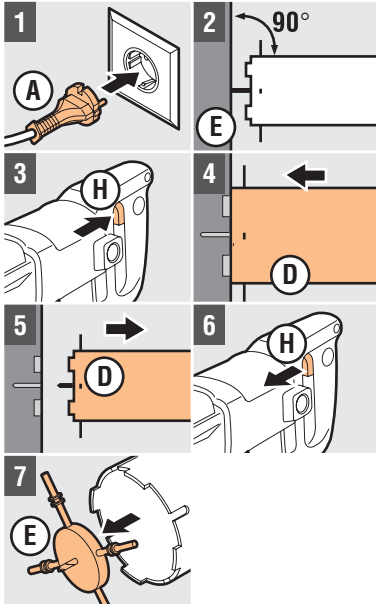
Tilkoblingskabelen er utstyrt med en vernebryter. Så snart støpslet fra boremaskinen er satt i stikkontakten, må vernebryteren slås på ved at du trykker RESET-tasten (grønn). Ved strømbrydd slår vernebryteren seg av. RESET-tasten må trykkes på nytt.
Obs! Vernebryteren og strømkabelen må aldri komme i kontakt med vann.
Obs! Kontroller vernebryteren før drift ved å trykke på TEST-tasten.

Innstilling av turtall

- 1 Kontroller festet D.
Obs! Bruk aldri stilling 1, for denne stillingen er boring med stativ!
Obs! Betjen G kun ved stillstand!

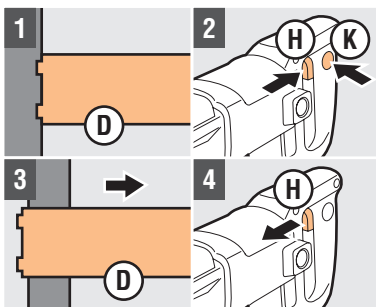


3. BRUK AV HÅNDDIAMANTBORET



Sentre

- 1 Koble **A** til en jordet stikkontakt
- 2 Hold maskinen fast med begge hender og trykk **E** forsiktig mot arbeidsflaten.
- 3 Trykk på **H**.
- 4 Bor sentreringshullet til **D** kommer i kontakt med arbeidsflaten.
- 5 Trekk **D** dreierende ut av borehullet.
- 6 Løsne **H** for å slå av apparatet
- 7 Ta **E** av igjen.



Boring

- 1 Hold maskinen fast med begge hender og trykk **D** forsiktig mot arbeidsflaten.
- 2 Trykk inn **H** og eventuelt **K**, og bor hullet.
- 3 Trekk **D** dreierende ut av borehullet.
- 4 Trykk inn **H** eller slipp **H**, for å slå av maskinen.

4. ETTER BRUK

- 1 Trekk **A** ut av stikkontakten.
- 2 Ta støvsugerslangen av støvsugeren **F**.
- 3 Skru koplingsring **B** ~ ut 2 omdreininger og trekk diamantboret **D** av borehodet **C**.
Obs! Ikke skru koplingsring **B** for løs!
- 4 Rengjør maskinen

**Ta kontakt med leiefirmaet i tilfelle problemer på (eller med) maskinen!
Produktet må leveres tilbake rent og uskadd.**