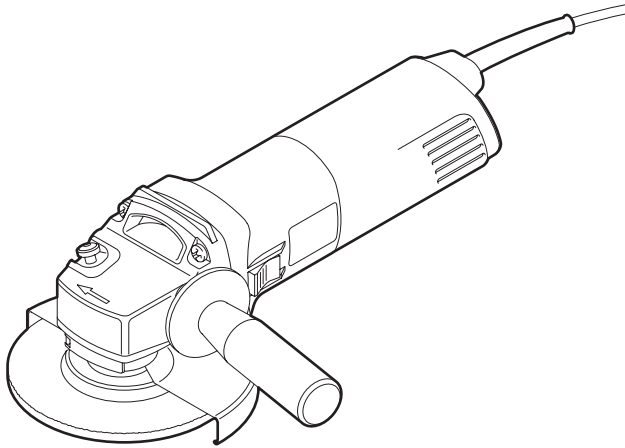


**VINKELSLIPER 115 / 125 / 230 MM****Bruksanvisning og sikkerhetsforskrifter**

Vinkelsliperen er til kapping av metall og stein. Den kan utstyres med en kappskive eller grovskive, alt etter bruk.

**Forsiktig!**

Betjeningsfeil kan føre til personskader og/eller skader på maskinen. Les sikkerhetsforskriftene før bruk!

**SIKKERHETSFORSKRIFTER****Sikkerhet for brukeren**

- Maskinen skal **aldri** brukes uten beskyttelsesdeksel.
- Hold barn og husdyr unna maskinen.

**Kontroller før bruk**

- Posisjonen til av-/påbryteren (115 mm-versjonen). Må stå på AV.
- Korrekt feste av skiven, beskyttelsesdeksel og håndtak.
- Undersøk maskinen visuelt for skader.
- Kontroller støpsler og strømledninger for skader.

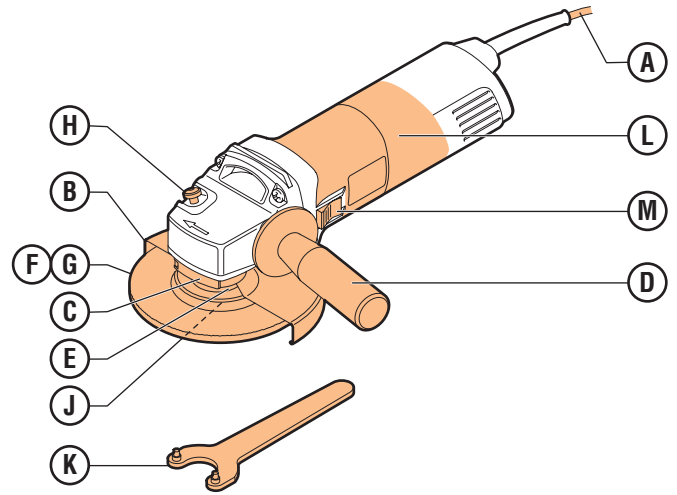
**Ta kontakt med leiefirmaet i tilfelle problemer på maskinen!**

**Sikkerhet under bruk**

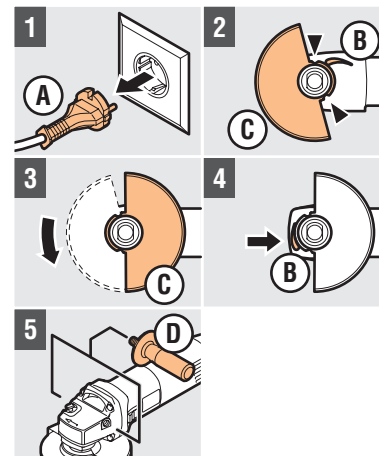
- Maskinen skal **aldri** løftes etter strømledningen
- Ikke utøv for stort press på maskinen.
- Ikke overbelast skiven; spesielt harde materialer kan føre til overoppheting.
- La skiven dreie uten belastning for å avkjøle den.
- Før strømledningen vekk fra maskinen bakover.
- Vær forsiktig i omgang med støpsler og strømkabler.
- Bruk **aldri** maskinen med skadet støpsel og/eller strømledning.
- Bruk skjøteledning.. Unngå spenningsstap, sørg for minimal kabel diameter på 2,5 mm<sup>2</sup>, og bruk om mulig korte ledninger. Rull kabelrullen helt ut.

**Sikkerhet etter bruk**

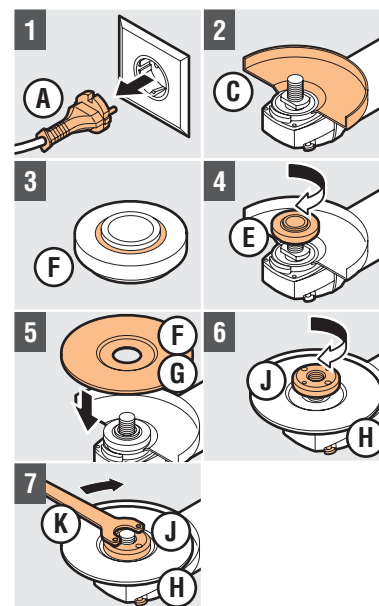
- Trekk støpselet ut av kontakten etter bruk.

**1. BETJENINGSFUNKSJONER**

- |                             |                            |
|-----------------------------|----------------------------|
| <b>A</b> Støpsel/strømkabel | <b>G</b> Grovskive         |
| <b>B</b> Spennarm           | <b>H</b> Spindelblokkering |
| <b>C</b> Beskyttelsesdeksel | <b>J</b> Sikringsmutter    |
| <b>D</b> Tilleggshåndtak    | <b>K</b> Tohullsnøkkel     |
| <b>E</b> Underlagsskive     | <b>L</b> Deksel/håndtak    |
| <b>F</b> Kappskive          | <b>M</b> På-/avbryter      |

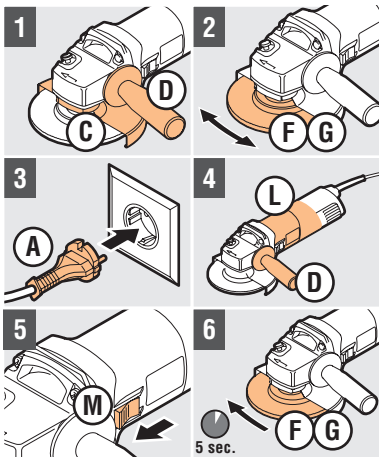
**2. FORBEREDELSE****Montasje av beskyttelsesdekslet og håndtaket**

- 1 **Ikke** koble **A** til strømnettet
- 2 Løsne **B** og plasser knasten fra **C** i hakket på spindelhalsen
- 3 Skru **C** med den åpne siden mot arbeidsstykket
- 4 Skru fast **B**
- 5 Skru **D** på apparatet  
**Obs!** **D** kan monteres både på høyre og venstre side!

**Monter skjære-/grovskive**

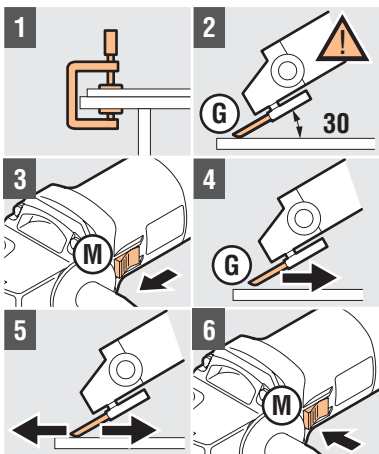
- 1 **Ikke** koble **A** til strømnettet
- 2 Legg apparatet med **C** oppå
- 3 Kontroller om O-ringen på **E** er skadet; skift evt. ut
- 4 Monter **E**  
**Obs!** Rett den glatte siden på **E** nedover. Knasten på **E** rager et stykke ut over spindelen!
- 5 Monter **F/G** med den konvekse siden vendt ned  
**Obs!** Ved bruk av en kappskive må skivens dreieretning være den samme som apparatets!
- 6 Trykk inn **H** for å blokkere spindelen og skru **J** på spindelen
- 7 Hold **H** trykket inn og fest **J** med **K**

### 3. SLÅ PÅ VINKELSLIPEREN



- 1 Kontroller montasjen av C og D
  - 2 Kontroller om F/G er festet og kan dreies fritt
  - 3 Koble A til en jordet stikkontakt
  - 4 Hold apparatet fast i L og D
  - 5 Trykk på M
  - 6 Vent til F/G har nådd påkrevd turtall
- Forsiktig!** La apparatet dreie fritt i ~5 sek. og slipp fri N!  
Apparatet er nå klart til bruk.

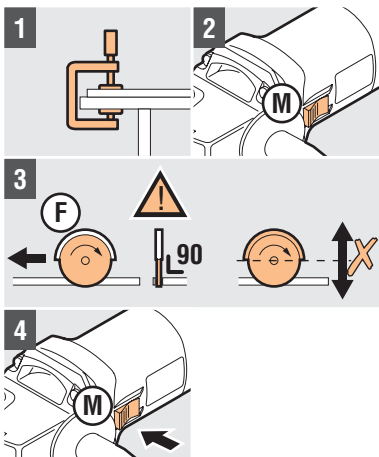
### 4. BRUKE VINKELSLIPER



#### Grovskive

- 1 Klem fast arbeidsstykket
  - 2 Fest G til arbeidsstykket med en vinkel på ~30°
  - 3 Trykk på M
  - 4 Trekk G over arbeidsstykket for å avgrate skarpe kanter
  - 5 Skyv og trekk så apparatet over arbeidsstykket
  - 6 Trykk på M for å slå av apparatet
- Obs!** Bearbeid metall med moderat trykk for å hindre farging og misforming!

### 5. KAPPSKIVE



- 1 Klem fast arbeidsstykket
  - 2 Trykk på M
  - 3 Før alltid F mot dreieretningen
  - 4 Trykk på M for å slå av apparatet
- Forsiktig!** Beveg apparatet med moderat trykk, hold det ikke på skrått og ikke beveg det opp og ned!

### 6. ETTER BRUK

- 1 Trekk A ut av stikkontakten
- 2 Ta av skive F/G
- 3 Rengjør apparatet