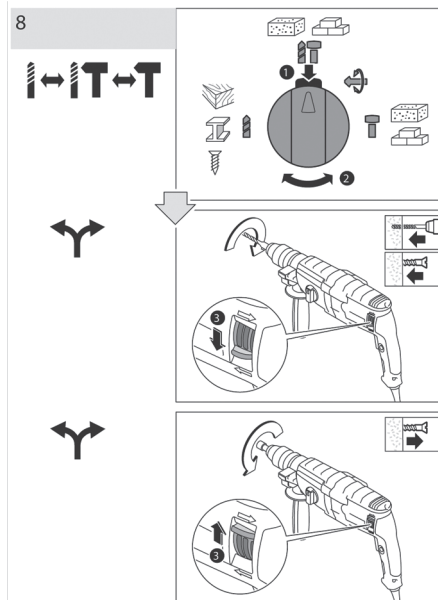
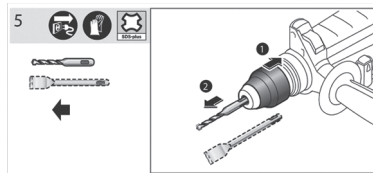
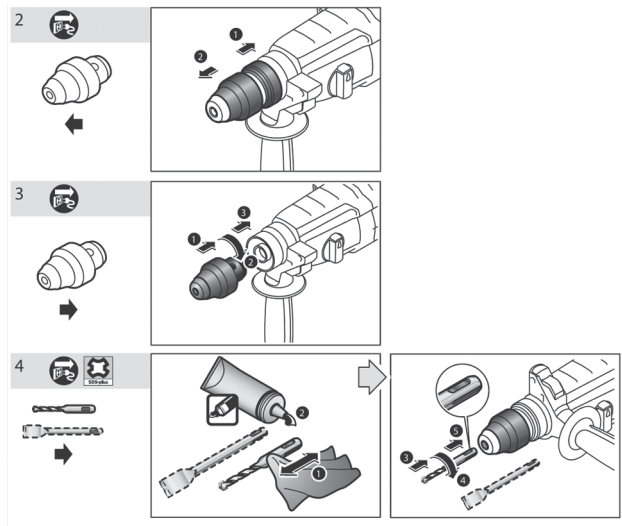
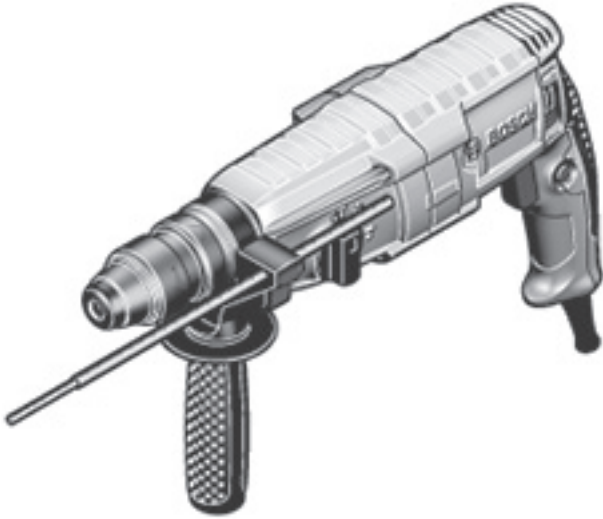


BORHAMMER

Forskriftsmessig bruk

Elektroverktøyet er laget for hammerboring i betong, murstein og stein samt for lett meiselarbeid. Det er også egnet til boring uten slag i tre, metall, keramikk og plast samt til skruing.



SIKKERHETSFRSKRIFTER



Sikkerhet for brukeren

- Bruk vernebriller (ved metallbearbeiding), hørselsvern og åndedrettsbeskyttelse.
- Kontroller om det er ledninger og kabler på borestedet. Bruk evt. et ledningskontrollaårat.
- Hold alltid apparatet fast med to hender.
- Bruk kun jordete støpsler.
- Hold barn og husdyr unna apparatet.
- Ved bruk i friluft: Kontroller om apparatet er koblet til via en jordingsbryter (maks. 30 mA).

Kontroller før bruk

- Posisjonen til av-/påbryteren Må stå på AV.
- At boret stanser korrekt.
- Undersøk apparatet visuelt for skader.
- Kontroller om støpsler og ledninger er skadd.

Ta kontakt med leiefirmaet i tilfelle problemer på eller med maskinen!

Sikkerhet under bruk

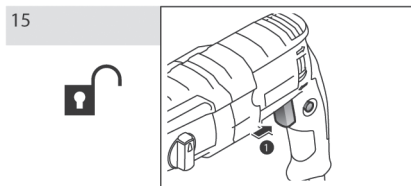
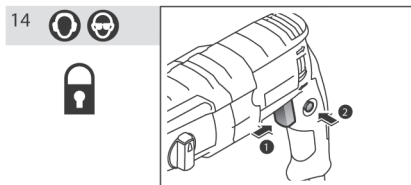
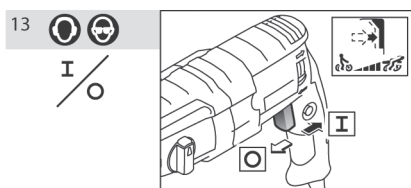
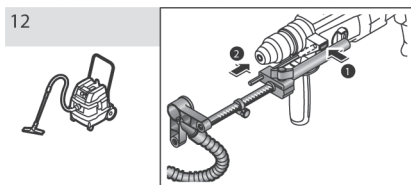
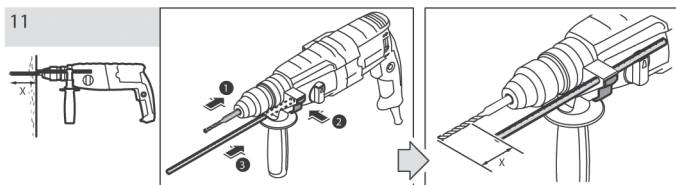
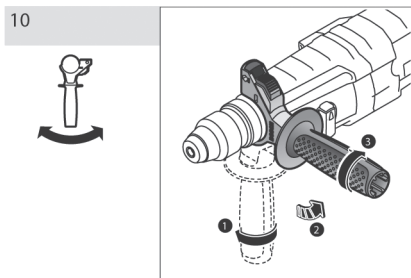
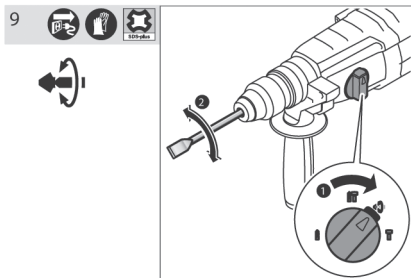
- Apparatet skal **aldri** løftes etter strømledningen
- Trekk **aldri** i strømledningen for å flytte apparatet.
- Ikke overbelast apparatet.
- Hold boremaskinens borpatron ren,.
- Vær forsiktig i omgang med støpsler og strømledninger.
- Bruk aldri apparatet med skadet støpsel og/eller strømledning.
- Bruk skjøteledning. Unngå spenningstap, sørg for minimal kabel diameter på 2,5 mm², og bruk om mulig korte ledninger. Rull kabelrullen helt ut.

Sikkerhet etter bruk

- Trekk støpselet ut av kontakten etter bruk.

1. MONTASJE OG DRIFT

Følgende tabell viser handlingsmålene for montasje og drift av elektroverktøyet. Anvisningene for handlingsmålene vises i angitt bilde. Ulike kombinasjoner av anvisningene er påkrevd alt etter handlingstype. Følg sikkerhetsanvisningene.



2. VEDLIKEHOLD OG RENGJØRING

- Hold elektroverktøyet og ventilasjonsåpningen ren for å arbeide bra og sikkert.

Ta kontakt med leiefirmaet i tilfelle problemer på (eller med) maskinen!
Produktet må leveres tilbake rent og uskadd.