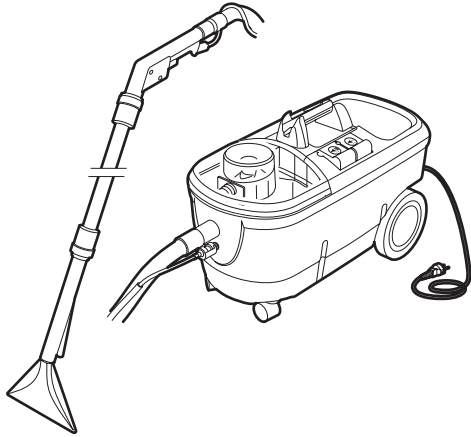


## TEPPERENSER

### Bruksanvisning og sikkerhetsforskrifter

Tepperenseren er laget for profesjonell rengjøring av tepper. Rengjøringsmiddelet trenger dypt ned i fibrene og suges opp sammen med den oppløste smussten. Teppet blir så nesten 90 % tørt.



#### Forsiktig!

Betjeningsfeil kan føre til personskader og/eller skader på apparatet. Les sikkerhetsforskriftene før bruk!

## SIKKERHETSFRSKRIFTER



#### Sikkerhet for brukeren

- Bruk kun jordete stikkontakter.
- Bruk kun anbefalte rengjøringsmidler.
- **Forsiktig!** Sug **aldri** ufortynnede syrer, løsningsmidler eller brennbare, eksplosive væsker!
- Spraystrålen skal aldri rettes mot personer, dyr eller elektriske apparater.
- Hold barn og utstyr unna apparatet.

#### Kontroller før bruk

- At munnstykket, sugerør og suge- og sprayslangen er riktig montert.
- Undersøk apparatet visuelt for skader.
- Kontroller støpsler og strømkabler for skader.

**Ta kontakt med utleiefirmaet i tilfelle problemer på (eller med) maskinen!**

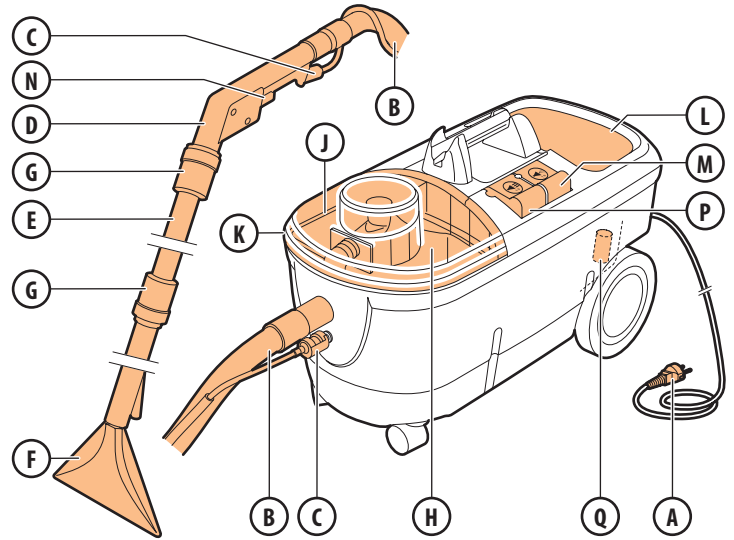
#### Sikkerhet under bruk

- Trekk aldri i strømkabelen for å forskyve apparatet.
- Tøm skittenvannstanken før du fyller rengjøringsvannstanken
- Vær forsiktig i omgang med støpsler og strømkabler.
- Bruk **aldri** apparatet med skadet støpsel og/eller strømledning.
- Bruk skjøteledning.. Unngå spenningsstap, sørg for minimal ledningdiameter på 2,5 mm<sup>2</sup> og bruk om mulig korte ledninger. Rull kabelrullen helt ut.

#### Sikkerhet etter bruk

- Trekk støpselet ut av kontakten etter bruk.

## 1. BETJENINGSFUNKSJONER

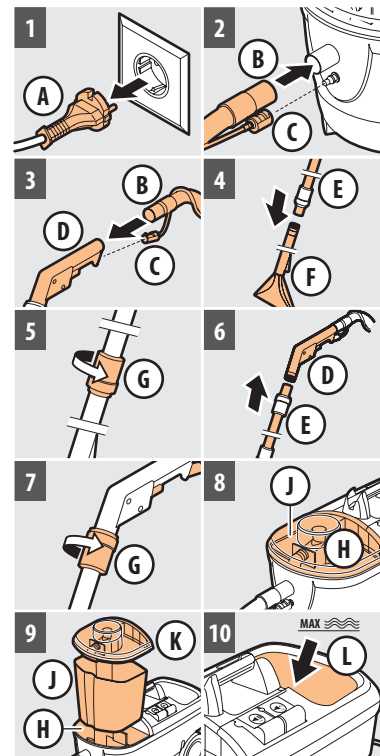


- |                      |                         |
|----------------------|-------------------------|
| A Støpsel/strømkabel | J Bøtte                 |
| B Sugelangse         | K Skittenvannstanklokk  |
| C Sprayslange        | L Rengjøringsvannstank  |
| D Håndtak            | M SPRAY bryteren        |
| E Sugerør            | N Hendel for spraypumpe |
| F Munnstykke         | P Bryter SUGE           |
| G Hylsemutter        | Q Filter                |
| H Skittenvannstank   |                         |

## 2. BRUKSANVISNING

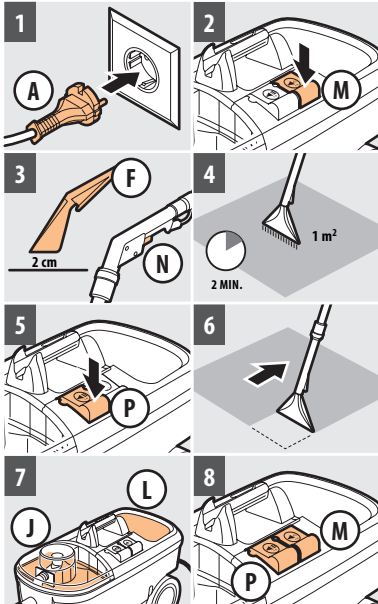
- Fjern alle møbler og andre gjenstander fra arbeidsområdet
- Bruk varmt vann (maks. 50°C) for optimalt resultat
- Spray også på svært kraftige flekker og la rengjøringsmiddelet virke i 5-10 minutter
- **Obs!** Tepper med bakside av hamptøy kan krympe og bleke når du bruker for mye vann!
- På svært følsomme tepper og møbelstoffer skal du bruke rengjøringsmidler iht. emballasjeanvisningene
- Arbeid alltid fra lyst til mørkt
- Arbeid alltid fra ren til skitten overflate
- Unngå å gå på den rensede overflaten
- Tepper med lange tråder skal børste med trådretingen
- Møbler og andre gjenstander skal først settes tilbake når overflaten er helt tørt.

## 3. FORBEREDELSE



- 1 Ikke koble A til strømforsyningen
  - 2 Koble B og C til tepperenseren
  - 3 Koble den andre siden av B og C til D
  - 4 Sett E på F
  - 5 Skru G fast for hånd
  - 6 Sett E på D
  - 7 Skru G fast for hånd
  - 8 Kontroller om J i H er tom og tøm J om påkrevd
  - 9 Sett igjen J i H og lukk K
  - 10 Fyll L med vann til merket og tilsett evt. rengjøringsmiddel
- Obs!** Dosering iht. rengjøringsmiddel-anvisningen!

## 4. BRUK TEPPERENSER



**Obs!** Sett apparatet på flatt underlag!

- 1 Koble **A** til en jordnet stikkontakt
  - 2 Trykk den på **M**
  - 3 Hold **F** ca. 2 cm over teppe og trykk den på **N**
  - 4 Spray 1 m<sup>2</sup> teppe og la væsken virke
  - 5 Trykk den på **P**
  - 6 Sug teppe tørt
- Obs!** Et vått teppe skal evt. suges tørt nok en gang!
- 7 Kontroller regelmessig væsknivået i **J** og **L**
  - 8 Trykk etter rengjøringen på **M** og **P** for å slå av apparatet

## 5. ETTER BRUK

- 1 Ta munnstykket **F** av sugerør **E**
- 2 Stikke sugerøret **E** inn i rengjøringsvanntanken **L**
- 3 Trykk knappen **SUGE N** for å føre restvæsken inn i skittenvannstanken **H**
- 4 Fyll rengjøringsvanntanken **L** med ~2 liter rent vann
- 5 Stikk sugerøret **E** inn i skittenvannstanken **H**
- 6 Trykk bryteren **SPRAYE M** og spyl gjennom apparatet
- 7 Trykk bryteren **SPRAY M** og **SUG** på ny
- 8 Tøm bøtten **J** og rengjør filteret **Q** med vann
- 9 Trekk støpselet **A** ut av stikkontakten
- 10 Ta av sugerøret **E**, sugeslangen **B** og sprayslangen **C**
- 11 Rengjør apparatet og tilbehørsdelene