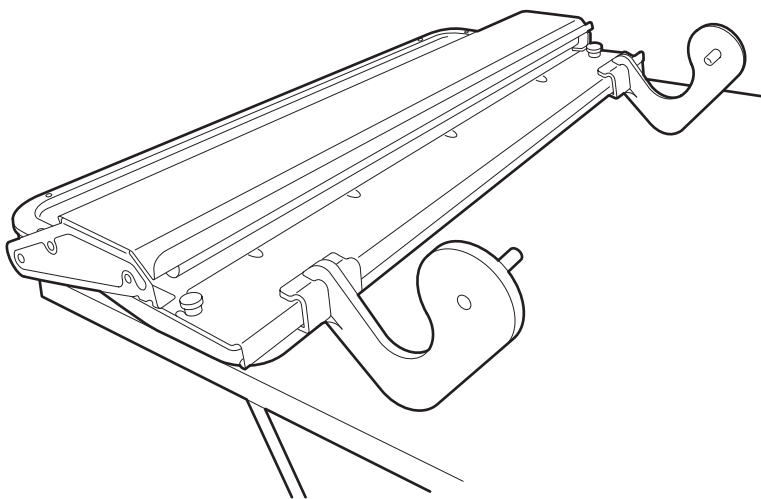


BEHANGTAFEL/BEHANGLIJMAPPARAAT

SRG-00005

Gebruiksaanwijzingen en veiligheidsvoorschriften

De extra lange behangtafel (300 cm) is bedoeld als werktafel voor behangen. Het behanglijmapparaat dient als eenvoudig hulpmiddel om behang van lijm te voorzien.



Let op!

Onjuiste bediening kan tot schade aan materiaal of apparaat leiden. Lees eerst de veiligheidsvoorschriften!

VEILIGHEIDSVOORSCHRIFTEN

Veiligheid voor gebruiker

- Houd kinderen en huisdieren buiten bereik van apparaat.

Controleer vóór gebruik

- Montage behangtafel en behanglijmapparaat.

Neem contact op met verhuurder bij problemen aan (of met) behangtafel/ behanglijmapparaat!

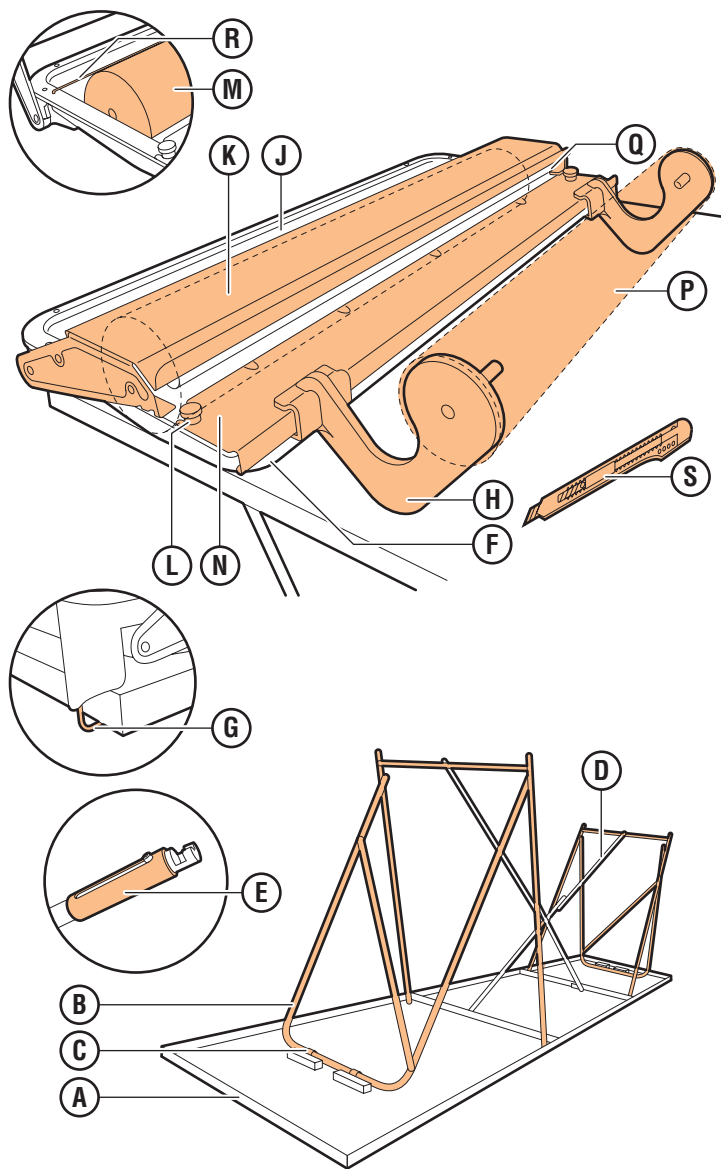
Veiligheid tijdens gebruik

- Gebruik behangtafel **nooit** als opstap of steiger.
- Ga niet op behangtafel zitten.
- Zorg voor voldoende en opgeruimde werkruimte.
- Ga bedachtzaam en niet haastig te werk.

Veiligheid na gebruik

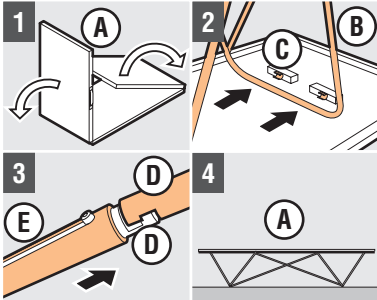
- Demonteer apparaat direct na gebruik.
- Klap behangtafel direct na gebruik in.

1. BEDIENINGSFUNCTIES



- | | | | |
|---|------------------------|---|-------------------------|
| A | Behangtafel | K | Deksel met transportrol |
| B | Schraag (2x) | L | Afstelschroef (2x) |
| C | Schraagklem (4x) | M | Lijmrol |
| D | Verstevigingsbuis (2x) | N | Lijmafneemplaat |
| E | Buisklem (2x) | P | Behangrol |
| F | Behanglijmapparaat | Q | Snijmal |
| G | Tafelklem (2x) | R | Elastiek (rood) |
| H | Papierrolhouder (2x) | S | Papiermes |
| J | Lijmreservoir | | |

2. VOORBEREIDING GEBRUIK



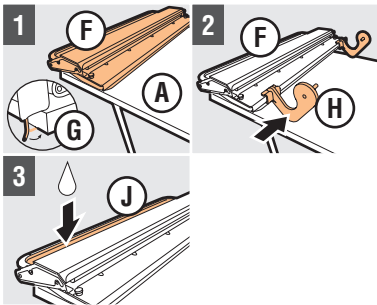
18917_3

Let op! Maak behanglijm aan volgens voorschrift behanglijm!

SRG00005 03

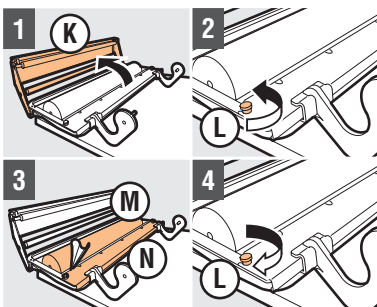
Behangtafel opzetten

- 1 Klap **A** uit op de vloer
- 2 Zet **B** omhoog en klem **B** vast in **C**
- 3 Klik uiteinden **D** in elkaar en borg met **E**
- 4 Kantel **A**



Plaatsen en vullen behanglijmapparaat

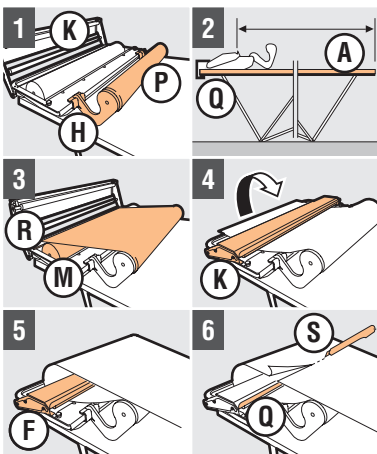
- 1 Plaats **F** op **A** en draai **G** onder **A**
- 2 Plaats **H** op **F**
- 3 Vul **J** met lijn



Instellen dikte lijmlaag

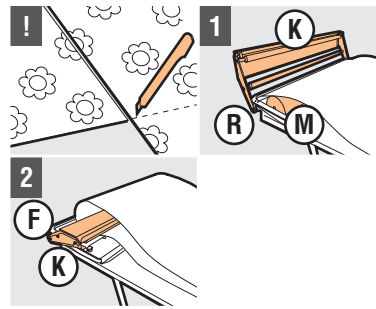
- 1 Klap **K** omhoog
 - 2 Draai **L** los
 - 3 Vouw stuk behangpapier 2x en plaats tussen **M** en **N**
 - 4 Draai **L** vast
- Let op!** Behangpapier moet makkelijk tussen **M** en **N** schuiven

3. GEBRUIK BEHANGLIJMAPPARAAT



Behangpapier zonder patroon

- 1 Klap **K** omhoog en plaats **P** tussen **H**
 - 2 Bepaal papierlengte, zet dit uit vanaf **Q** en markeer lengte op **A**
- Let op!** Markeer papierlengte met tape
- 3 Voer behangpapier over **M** en voorbij **R**
 - 4 Klap **K** omlaag
 - 5 Trek behangpapier door **F**
 - 6 Snij behangpapier door met **S** in **Q**
- Let op!** Laat lijm inweken volgens voorschrift behanglijm



Behangpapier met patroon

Let op! Snij papierbanen volgens patroon

- 1 Klap **K** omhoog, trek behangpapier over **M** en voorbij **R**
 - 2 Klap **K** omlaag en trek behangpapier door **F**, over **K**
- Let op!** Laat lijm inweken volgens voorschrift behanglijm

4. NA GEBRUIK

- 1 Demonteer apparaat **F**
- 2 Leeg apparaat **F** volledig
- 3 Reinig apparaat **F** met schoon water