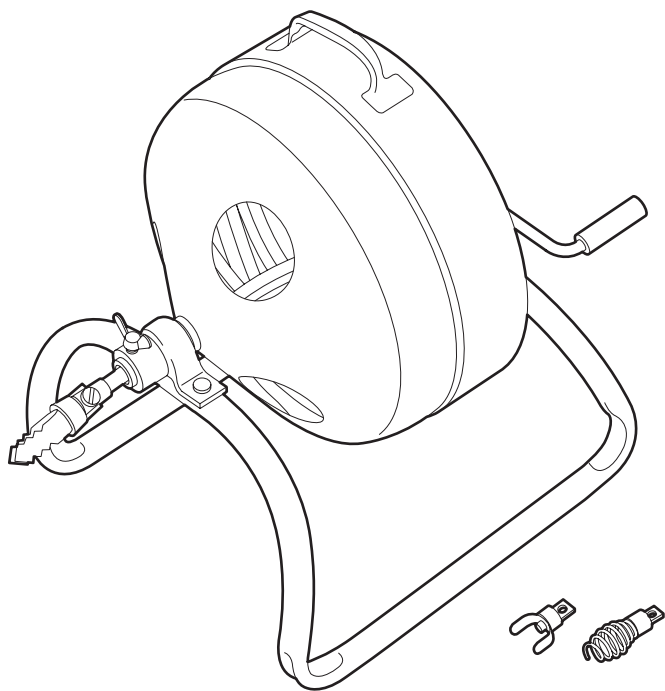


# RIOOLVEER

SRG-00061

## Gebruiksaanwijzingen en veiligheidsvoorschriften

De rioolveer handbediend 15m is bedoeld voor verwijderen van ernstige vervuiling en wortelgroei in leidingen, zoals riool- en regenafvoerpijpen met een diameter van 40 tot 125 mm. De rioolveer handbediend 15m heeft een veer met een lengte van 15 meter met snijkop of avegaar (boorkop).



### Let op!

Onjuiste bediening kan tot schade aan gebruiker of apparaat leiden. Lees eerst de veiligheidsvoorschriften!

## VEILIGHEIDSVOORSCHRIFTEN



### Veiligheid voor gebruiker

- Draag rubberen veiligheidshandschoenen bij eerder gebruik van ontstoppingsmiddel.

### Controleer vóór gebruik

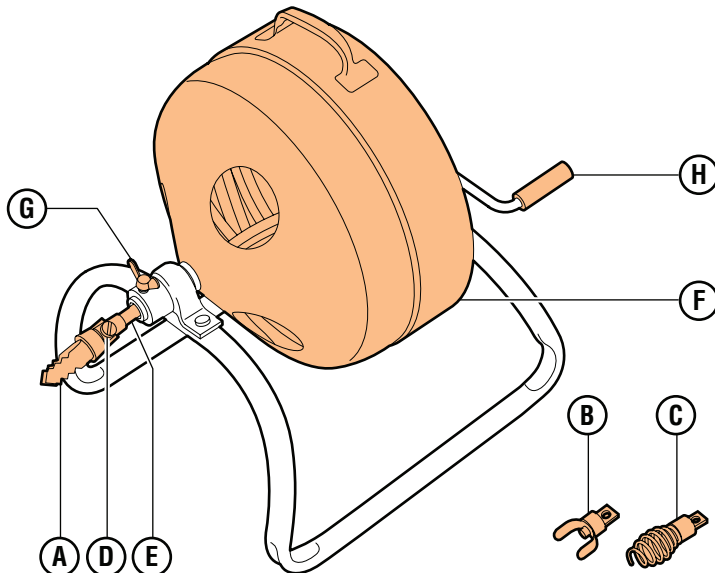
- Apparaat visueel op mankementen.

**Neem contact op met verhuurder bij problemen aan (of met) het apparaat!**

### Veiligheid tijdens gebruik

- Houd werkplek opgeruimd. Vuil uit afvoerleiding kan omgeving glad maken.

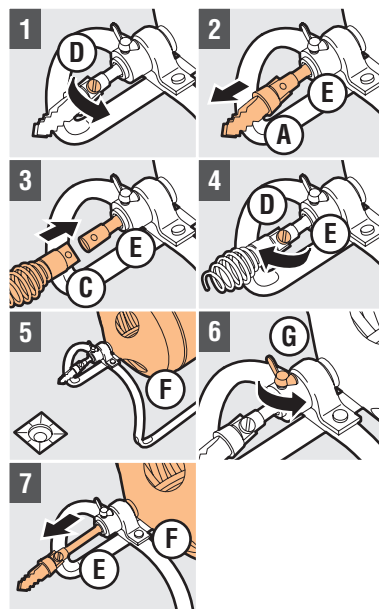
## 1. BEDIENINGSFUNCTIES



A Snijkop ø 45  
B Snijkop ø 25  
C Avegaar  
D Schroef

E Veer  
F Trommel  
G Vleugelmoer  
H Slinger

## 2. VOORBEREIDING GEBRUIK



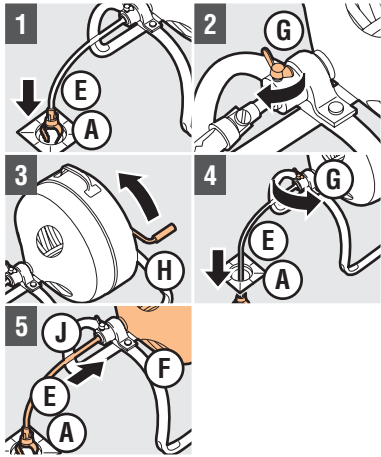
### Keuze kop:

- A/B voor zware vervuiling en wortelgroei.
- C voor leidingen met haakse bochten.

- 1 Draai D geheel los
- 2 Trek A/B/C uit E
- 3 Duw A/B/C in E
- 4 Plaats D in E en draai D vast
- 5 Plaats F op vloer voor leidingopening
- 6 Draai G los
- 7 Trek E ca. 30 cm uit F

**Let op!** Voer veer **niet** door keramisch sanitair. Verwijder eerst het sanitair, voorkom beschadigingen!

### 3. GEBRUIK RIOOLVEER HANDBEDIEND



- 1 Schuif **A/B/C** met **E** in leiding tot aan verstopping
- 2 Draai **G** vast  
**Let op!** **G** vastdraaien voorkomt stropen en knikken van **E** in **F**!
- 3 Draai **H** om te ontstoppen
- 4 Draai **G** los en **A/B/C** met **E** verder in leiding  
**Let op!** Herhaal 2, 3 en 4 totdat gehele leiding ontstopt is!
- 5 Trek **A/B/C** met **E** uit leiding en duw **E** in **F**  
**Let op!** Bij klemmen van **E**: draai **G** los, draai **H** en draai **G** weer vast als veer **E** los is!  
**Let op!** Spoel leiding goed na en controleer of water goed wegloopt!

### 4. NA GEBRUIK

- Maak apparaat schoon