

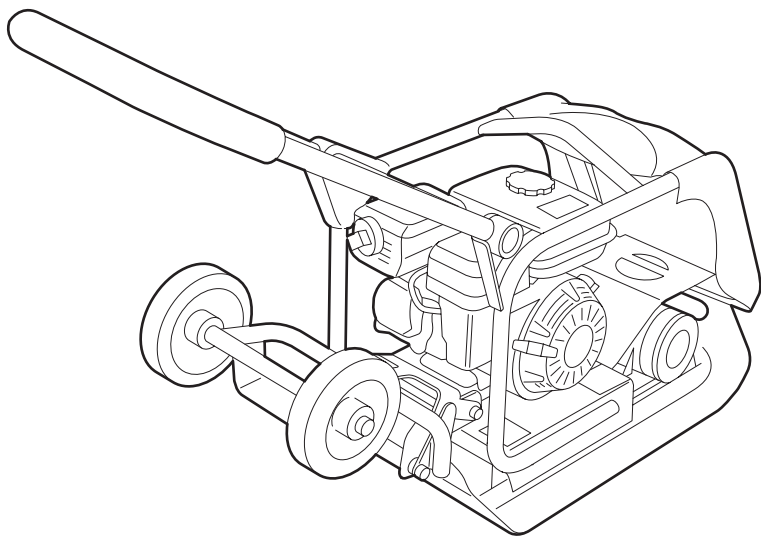
# TRILPLAAT

SRG-00077

## Gebruiksaanwijzingen en veiligheidsvoorschriften

De trilplaat is bedoeld voor aantrillen van stol, zand en klinkers. De trilplaat is compact, makkelijk hanteerbaar en heeft een hoge verdichtingcapaciteit. De trilplaat is voorzien van een wielonderstel en een scharnierende duwbeugel voor makkelijk transport.

Huur een rubberen mat ter voorkoming van beschadigingen aan (sier) tegels en natuursteen.



### Let op!

Onjuiste bediening kan tot schade aan gebruiker of machine leiden. Lees eerst de veiligheidsvoorschriften!

## VEILIGHEIDSVOORSCHRIFTEN



### Veiligheid voor gebruiker

- Draag gehoorbescherming, veiligheidsschoenen en beschermende werkkleding.
- Wees voorzichtig met lang haar en loshangende kleding.
- Til machine **nooit** alleen op.
- Gebruik machine **nooit** zonder beschermkappen.
- Zorg dat u de machine veilig uit kunt zetten, voor u inschakelt.
- Zet werkplek af en houd onbevoegden op veilige afstand.
- Houd kinderen en huisdieren buiten bereik van machine.
- Personen onder de 18 jaar mogen niet met de machine werken.

### Controleer vóór gebruik

- Stand van aan/uit-schakelaar. Deze moet op stand 0 staan.
- Oliepeil motor tussen MIN - MAX. Vul zonodig bij met 10W30-motorolie.
- Brandstof- en olielekkage.
- Machine visueel op mankementen.
- Motor en bekabeling op beschadigingen.

Neem contact op met verhuurder bij problemen aan (of met) de machine!

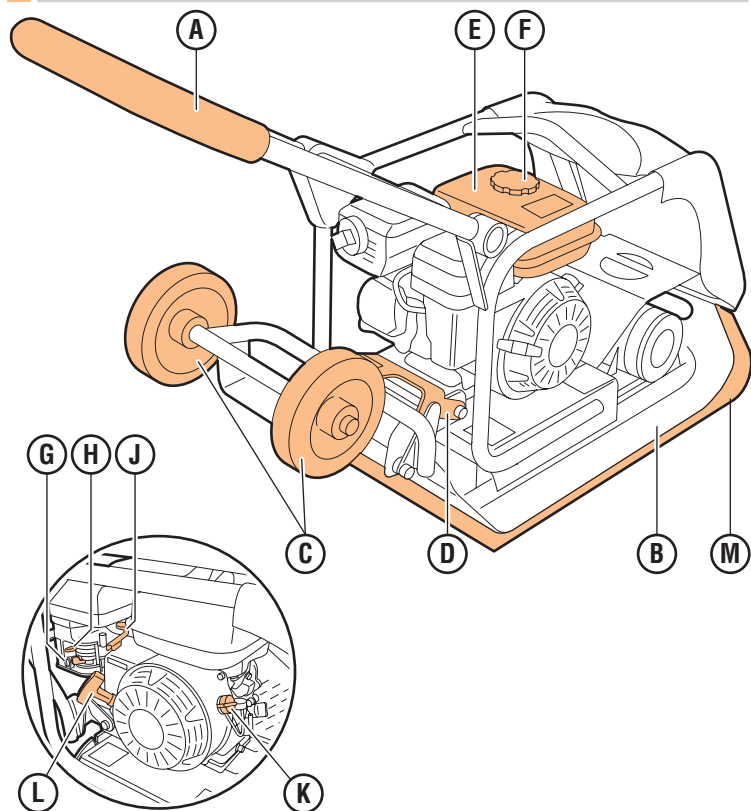
### Veiligheid tijdens gebruik

- Uitlaatgassen zijn giftig. Zorg voor ventilatie bij gebruik machine in gesloten ruimte.
- Laat motor **nooit** onbeheerd draaien.
- Motor wordt erg heet, raak motor niet aan als deze draait.
- Zet motor eerst uit en laat deze afkoelen vóór bijvullen brandstof.
- Vul brandstoftank in open lucht en rook niet, sluit tankdop goed af na vullen.
- Benzine is ontvlambaar en explosief. Ruim gemorste brandstof op voor starten motor.
- Machine is niet geschikt om vers asfalt aan te trillen, vers asfalt blijft aan de voetplaat plakken.

### Veiligheid na gebruik

- Zet motor af en zet brandstofkraan dicht.
- Zet machine in transportstand.

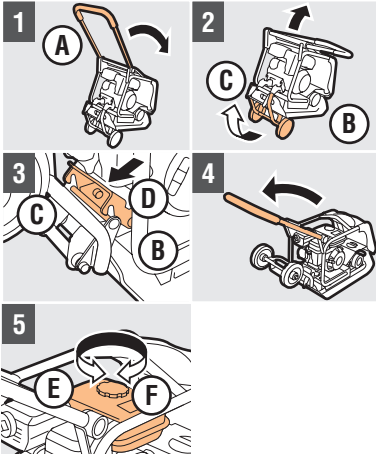
## 1. BEDIENINGSFUNCTIES



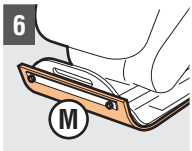
A Duwbeugel  
B Trilplaat  
C Transportwielen  
D Vergrendeling  
E Brandstoftank  
F Tankdop

G Brandstofkraan  
H Choke  
J Gashendel  
K Aan/uit-schakelaar  
L Startkoord  
M Rubberen mat (optie)

## 2. VOORBEREIDING GEBRUIK

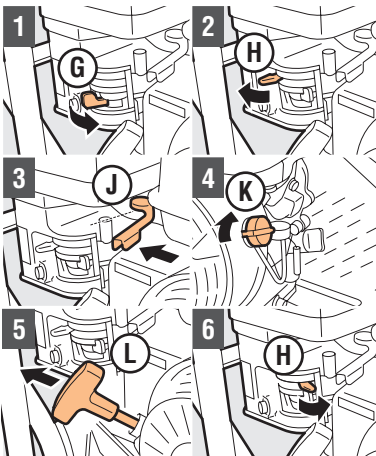


- 1 Klap A om
  - 2 Kantel B voorover en draai C
  - 3 Laat B op grond zakken en zet C vast met D
  - 4 Klap A terug in werkstand
  - 5 Draai F los, vul E en draai F vast
- Let op!** Gebruik loodvrije benzine!

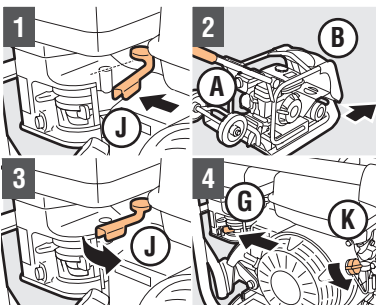


- Rubberen mat (optie)**
- 6 Breng M met 2 bouten aan op trilplaat

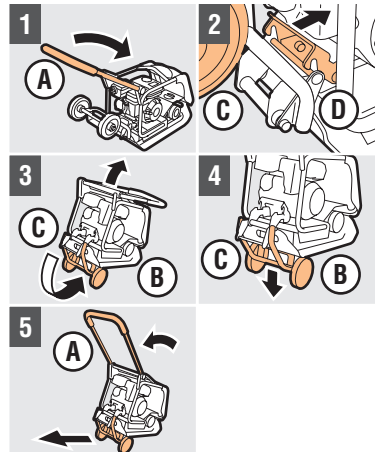
## 3. GEBRUIK TRILPLAAT



- Starten motor**
- 1 Verdraai G
  - 2 Verschuif H bij starten van koude motor
- Let op!** Bij warme motor H niet gebruiken!
- 3 Verdraai J 30° naar links
  - 4 Verdraai K in stand 1
  - 5 Trek L tot aan weerstand, laat L terugzakken en trek aan L met krachtige ruk. Herhaal handeling tot motor aanslaat.
- Let op!** Laat uitgetrokken L niet plotseling los!
- 6 Verschuif H geleidelijk naar OFF
- Let op!** Wacht tot machine warm is voor gebruik!



- 1 Draai J open
  - 2 Gebruik A om B te besturen en tril ondergrond aan
- Let op!** Bij juiste snelheid is een zwakke trilling voelbaar aan A en B laat zich makkelijk voortbewegen op vlakke ondergrond!
- Let op!** Leid B in rechte banen over ondergrond tot deze voldoende verdicht is. Draai tijdig!
- 3 Verdraai J, om machine te stoppen
  - 4 Zet K in stand 0 en verdraai G, om motor uit te schakelen



## Transport trilplaat

- 1 Klap A om
- 2 Haal D van C los
- 3 Kantel B voorover en verdraai C
- 4 Laat B op C zakken
- 5 Zet A in werkstand en verplaats machine

## 4. NA GEBRUIK

- 1 Controleer of aan/uit-schakelaar K in stand 0 staat
- 2 Controleer of brandstofkraan G dicht staat
- 3 Maak machine schoon