

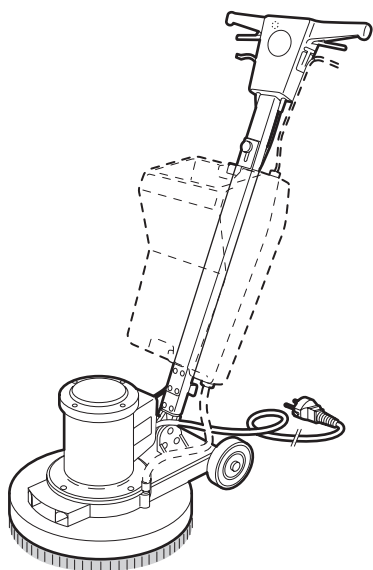
# BOEN-/SCHUURMACHINE

SRG-00011

## Gebruiksaanwijzingen en veiligheidsvoorschriften

De boenmachine is bedoeld voor snel en grondig reinigen van vinyl-, beton- en tegelvloeren. Deze machine is met een speciale borstel ook geschikt voor boenen van vloeren.

De schuurmachine is bedoeld voor licht opschuren van planken- of parketvloeren. De schuurmachine is uitgerust met een ronddraaiende schuurschijf.



### Let op!

Onjuiste bediening kan tot schade aan gebruiker of machine leiden. Lees eerst de veiligheidsvoorschriften!

## VEILIGHEIDSVOORSCHRIFTEN



### Veiligheid voor gebruiker

- Gebruik altijd geaarde stopcontacten.
- Houd kinderen en huisdieren buiten bereik van machine.
- Gebruik buitenshuis; controleer of machine is aangesloten via aardlekschakelaar (max. 30 mA).

### Veiligheid voor gebruiker / Boenmachine

- Draag schoenen met antislipzolen.
- Gebruik nooit bijtende reinigingsmiddelen.

### Veiligheid voor gebruiker / Schuurmachine

- Draag veiligheidsbril, gehoorbescherming, stofkap en beschermende werkkleding.
- Machine heeft geen stofafzuiging, maak de vloer regelmatig schoon.

### Controleer vóór gebruik

- Machine visueel op mankementen.
- Stekker en stroomkabel op beschadigingen.
- **Boenmachine:** Bevestiging van reservoir en toevoerslang op machine.
- **Schuurmachine:** Bevestiging van schuurschijf op machine.

- **Schuurmachine:** Werkvloer op spijkers, schroeven, e.d. Verwijder deze indien aanwezig. Neem contact op met verhuurder bij problemen aan (of met) de machine!

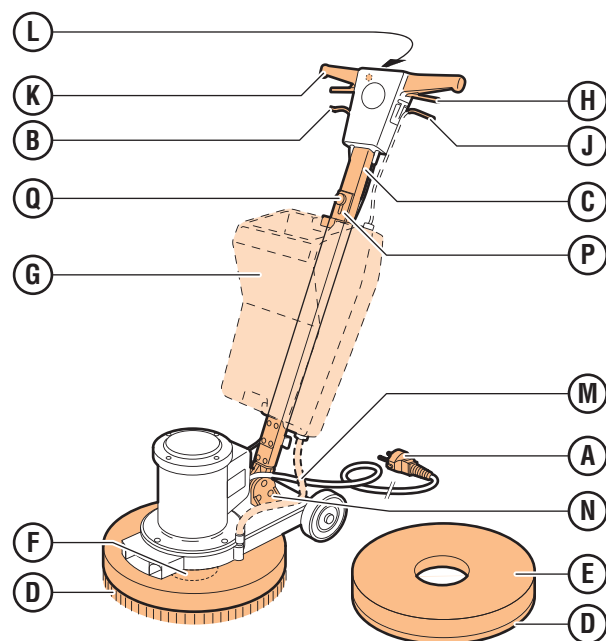
### Veiligheid tijdens gebruik

- Trek **nooit** aan stroomkabel om machine te verplaatsen.
- Vergrendel bedieningshendel **nooit** tijdens gebruik.
- Gebruik machine **nooit** zonder borstel/schuurschijf.
- Gebruik machine **nooit** op natte vloer als deze is uitgerust met hulpstukken voor droog gebruik.
- Verzwaar machine niet met gewichten om werkdruk te verhogen.
- Voer stroomkabel achterwaarts van machine weg.
- Behandel stekker en stroomkabel voorzichtig.
- Gebruik machine **nooit** met beschadigde stekker en/of stroomkabel.
- Gebruik verlengkabel. Voorkom spanningsverlies, zorg voor minimale kabeldoorsnede van 2,5 mm<sup>2</sup> en houd kabel zo kort mogelijk.  
Rol kabelhaspel helemaal uit.

### Veiligheid na gebruik

- Neem na gebruik stekker uit stopcontact.

## 1. BEDIENINGSFUNCTIES

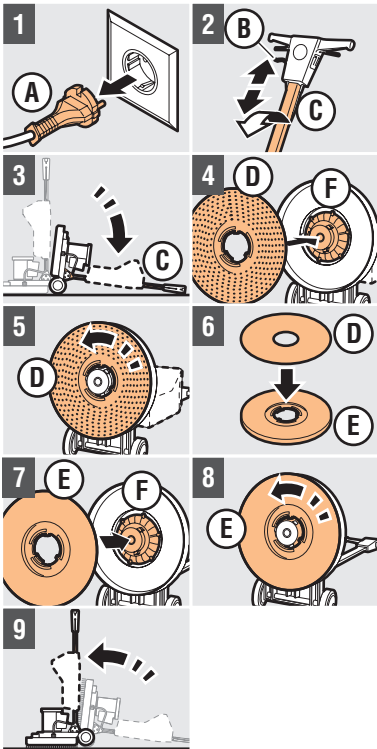


- |   |                          |   |                      |
|---|--------------------------|---|----------------------|
| A | Stekker/stroomkabel      | J | Hendel vloeistofklep |
| B | Hendel hoogte-instelling | K | Handgreep (2x)       |
| C | Bedieningsarm            | L | Ontgrendelknop       |
| D | Borstel / Schuurschijf   | M | Toevoerslang         |
| E | Meeneemschijf            | N | Zwenkvoet            |
| F | Nokken                   | P | Klemplaat            |
| G | Vloeistofreservoir       | Q | Borgschroef          |
| H | Bedieningshendel (2x)    |   |                      |

## 2. VOORBEREIDING GEBRUIK

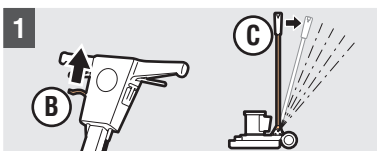
Schuurmachine: Keuze schuurschijf

Korrelgrootte	Oppervlak	Toepassing
40	Grof	Verwijderen verf, vernis en was van oude vloeren. <b>Niet</b> gebruiken op nieuw parket
60	Middelgrof	Opschuren nieuw parket
80	Middelfijn	Naschuren
100	Fijn	Afwerken



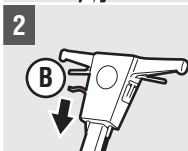
### Monteren borstel/schuurschijf

- 1 Steek **A** niet in stopcontact
- 2 Trek **B** in, duw **C** geheel naar voren en laat **B** los
- 3 Leg machine met **C** op de grond
- 4 **Boenmachine:** Duw **D** over **F**
- 5 Draai **D** vast
- 6 **Schuurmachine:** Plak **D** tegen **E**
- 7 Duw **E** over **F**
- 8 Draai **E** vast
- 9 Zet machine in werkpositie



### Instellen bedieningsarm

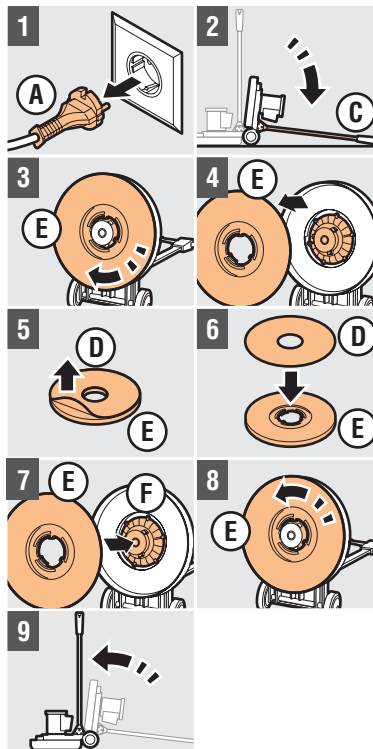
- 1 Trek **B** in, houd **B** vast en zet **C** op heuphoogte
- 2 Laat **B** los



### Boenmachine:

#### Gebruik reinigingsmiddel

- 1 Vul **G** met reinigingsmiddel  
**Let op!** Raadpleeg voorschrift reinigingsmiddel!

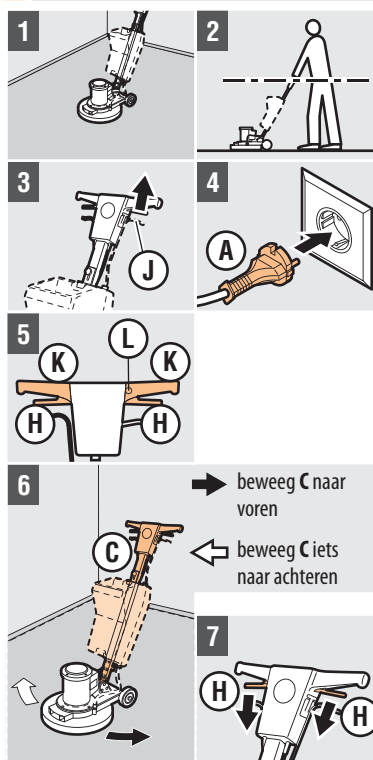


### Schuurmachine:

#### Vervangen schuurschijf

- 1 Steek **A** niet in stopcontact
- 2 Leg machine met **C** op de grond
- 3 Draai **E** los
- 4 Verwijder **E**
- 5 Verwijder **D** van **E**
- 6 Plaats nieuwe **D** op **E**
- 7 Duw **E** over **F**
- 8 Draai **E** vast
- 9 Zet machine in werkpositie

## 3. GEBRUIK BOEN-/SCHUURMACHINE



- 1 Maak werkvloer vrij  
**Let op!** Start in midden van ruimte i.v.m. zwenkbeweging!
- 2 Controleer hoogte **C**  
**Let op!** Inschakelen met **H** kan alleen met **C** op heuphoogte!
- 3 Trek **J** in
- 4 Steek **A** in geaard stopcontact
- 5 Pak **K** met beide handen vast, druk **L** in en trek **H** in  
**Let op!** Controlelampje moet branden!
- 6 Reinig vloer met zwenkende beweging
- 7 Laat **H** los, om machine uit te schakelen

#### 4. BOENMACHINE: NA GEBRUIK

- 1 Neem **A** uit stopcontact
- 2 Demonteer **L** van **M**
- 3 Demonteer **F** en spoel deze schoon
- 4 Plaats **F** op **C**
- 5 Plaats **N** aan bovenzijde **F** en vergrendel met **P**
- 6 Sluit **L** aan op **F** en **M**
- 7 Maak machine schoon

#### 5. SCHUURMACHINE: NA GEBRUIK

- 1 Neem stekker **A** uit stopcontact
- 2 Maak machine schoon