

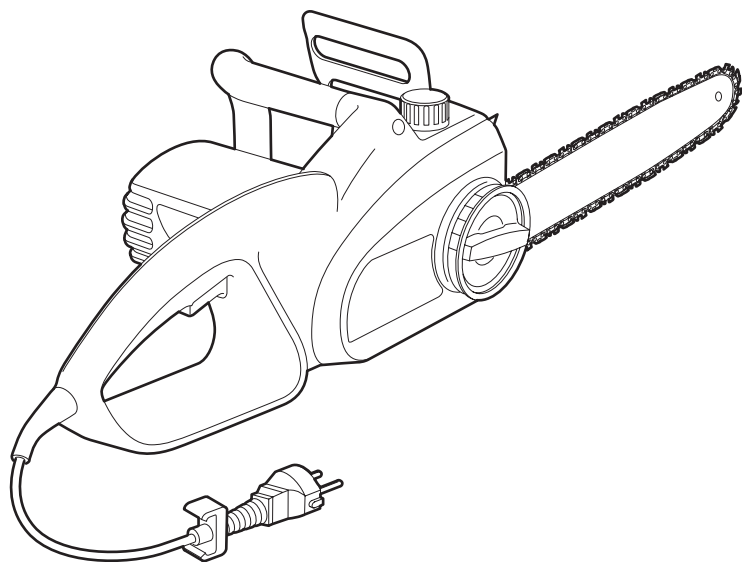
# TRONÇONNEUSE

SRG-00040

## Mode d'emploi et consignes de sécurité

Cette tronçonneuse est conçue pour les petits travaux de découpe ou d'élagage. Elle permet de scier des morceaux de bois d'un diamètre maximal de 10 cm.

La tronçonneuse est équipée d'un frein de chaîne, d'une protection de la main et d'un graissage de chaîne automatique.



### Attention !

Une mauvaise utilisation peut entraîner des dommages au niveau de l'utilisateur ou de la machine. Lisez tout d'abord les consignes de sécurité !

## CONSIGNES DE SÉCURITÉ



### Sécurité de l'utilisateur

- Porter des lunettes de sécurité, une protection auditive, un masque de protection contre la poussière et des vêtements de protection.
- Veillez à vous tenir fermement sur vos jambes.
- Veillez à adopter une position stable, lors du tronçonnage de troncs et de branches.
- Toujours utiliser des prises électriques raccordées à la terre.
- Ne jamais utiliser la machine sans le capot de protection.
- Tenir les enfants et les animaux domestiques éloignés de la machine.
- Les personnes de moins de 18 ans ne sont pas autorisées à travailler avec cette machine.
- Utilisation à l'extérieur: contrôler si la machine est branchée via un disjoncteur de fuite de terre (max. 30 mA).

### A contrôler avant l'utilisation

- La chaîne et le capot de protection, afin de vérifier s'ils sont correctement fixés.
- S'il y a des pointes, vis, etc. sur la pièce à tronçonner, enlevez-les.
- La machine, afin de détecter d'éventuels défauts.
- La prise et le câble électrique, afin de détecter d'éventuels dommages.

**En cas de problèmes avec la machine, contacter l'entreprise de location!**

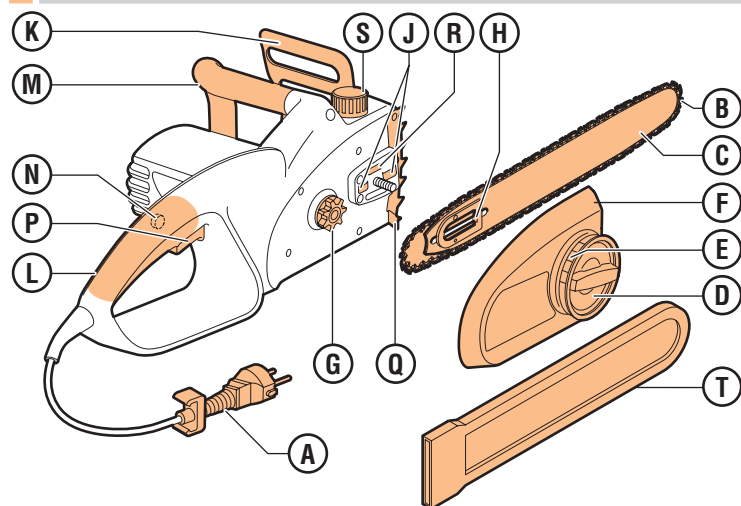
### Sécurité pendant l'utilisation

- Ne jamais soulever la machine par le câble électrique.
- Sciez de préférence avec le bord inférieur de la tronçonneuse (bas du guide).
- **Attention!** Si vous sciez avec le bord supérieur de la tronçonneuse, celle-ci sera repoussée vers vous !
- Ne jamais scier avec la pointe du guide (risque de recul).
- Ne pas scier avec une chaîne émoussée : toujours utiliser une chaîne aiguisée.
- Veiller à ce que la partie à tronçonner soit libre de tout obstacle.
- Si la chaîne se bloque, arrêter immédiatement la machine.
- Manier la prise et le câble électrique avec précaution.
- Veiller à ce que le câble électrique soit toujours placé à l'arrière de la machine.
- Utiliser une rallonge. Éviter les baisses de tension: veiller à ce que le câble fasse au moins 2,5 mm<sup>2</sup> de diamètre et utiliser un câble aussi court que possible.

### Sécurité après l'utilisation

- Après utilisation, retirer la fiche de la prise de courant.

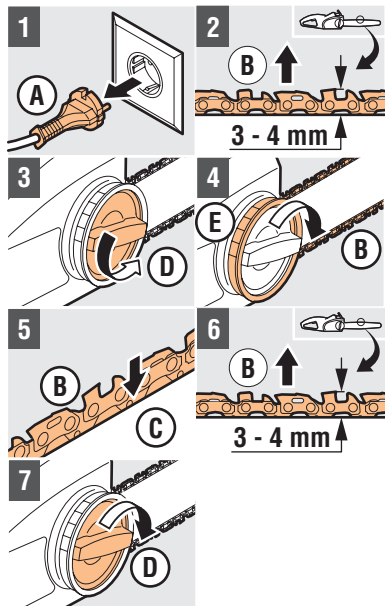
## 1. FONCTIONS DE COMMANDE



- A Prise/câble électrique
- B Chaîne
- C Guide
- D Vis de fixation
- E Bague de tension
- F Capot de protection
- G Pignon d'entraînement
- H Grille de tension
- J Pont de guidage

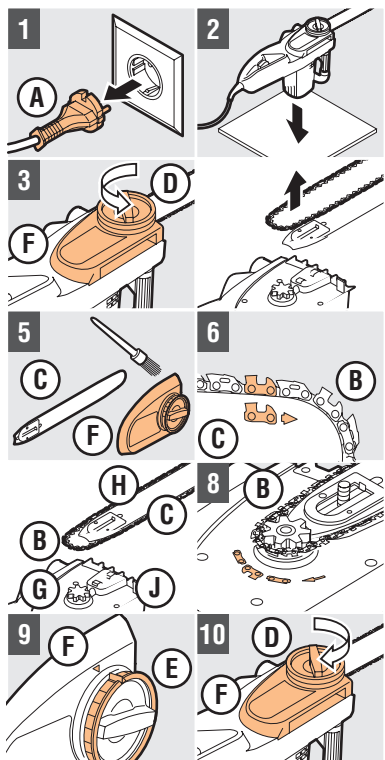
- K Frein de chaîne
- L Poignée de commande
- M Poignée
- N Bouton de déverrouillage
- P Interrupteur de marche/arrêt
- Q Griffe de butée
- R Arrivée d'huile
- S Réservoir d'huile
- T Housse de chaîne

## 2. PRÉPARATION AVANT L'UTILISATION



### Tension de la chaîne

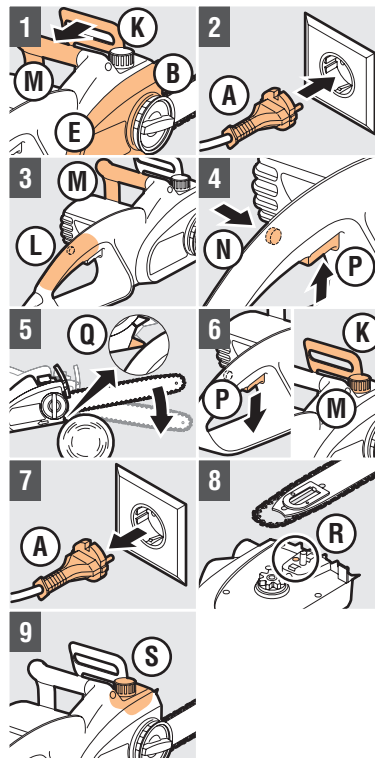
- 1 Ne pas brancher **A** dans la prise de courant
- 2 Contrôler la tension de la chaîne : jeu de **B** au milieu de **C** 3 - 4 mm. Si l'écart n'est pas correct, régler celui-ci de la façon suivante :
- 3 Dévisser **D** de quelques tours
- 4 Tourner la bague rouge **E** pas à pas, afin de régler **B**
- 5 Contrôler si les maillons de **B** sont engagés dans **C**
- 6 Contrôler le jeu de la chaîne: jeu de **B** au milieu de **C** 3 - 4 mm. Répéter les étapes 4 à 6 jusqu'à ce que **B** soit correctement réglé.
- 7 Serrer **D** à la main



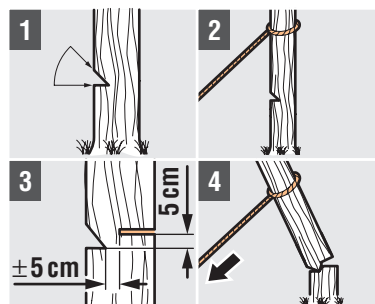
### Remplacement de la chaîne

- 1 Ne pas brancher **A** dans la prise de courant
- 2 Placer la tronçonneuse sur un support plat, le moteur tourné vers le bas
- 3 Dévisser **D** et retirer **F** de la machine
- 4 Retirer **B** et **C**
- 5 Nettoyer l'intérieur de **F** et **C**
- 6 Placer une **B** neuve sur **C**  
**Attention!** Contrôler le sens de rotation de **B**!
- 7 Placer **B/C** sur **G**  
**Attention!** Les rainures de **C** doivent s'encaster sur **J**!  
**Attention!** **H** doit être tourné vers le haut!
- 8 Contrôler le sens de rotation de **B**
- 9 Placer le repère de **E** en face de celui de **F**
- 10 Monter **F**, visser **D** à la main  
**Attention!** Tendre **B** comme cela est décrit dans Tension de la chaîne!

## 3. UTILISATION DE LA TRONÇONNEUSE



- 1 Contrôler si **B** est réglé, si **E** est correctement monté et si **K** fonctionne  
**Attention!** Tirer **K** vers **M**!
- 2 Connecter la rallonge et brancher **A** dans une prise de courant raccordée à la terre  
**Attention!** Faire passer le câble par-dessus votre épaule!
- 3 Tenir la machine à l'aide de **L** et **M**
- 4 Appuyer sur **N** et **P**  
**Attention!** Laisser la machine monter librement en régime!
- 5 Placer la machine sur le tronc en appuyant **Q** sur celui-ci et commencer à scier. Utiliser **Q** comme levier.
- 6 Pour arrêter la machine, relâcher **P** et appuyer sur **K** en l'éloignant de **M**
- 7 Débrancher **A** de la prise de courant
- 8 Nettoyer **R** et contrôler toutes les 15 mn le niveau d'huile et la tension de la chaîne
- 9 Remplir **S** avec de l'huile pour tronçonneuse  
**Attention!** Avant le remplissage, nettoyer autour de **S** à l'aide d'un chiffon!



### Comment scier un arbre

- Attention!** Ne jamais scier un arbre en une seule fois. Suivre ces instructions:
- 1 Faire une entaille en V du côté où l'arbre doit tomber
  - 2 Fixer une corde à l'arbre aussi haut que possible, afin de pouvoir maîtriser sa chute
  - 3 Découper une fente de l'autre côté de l'arbre, 5 cm au-dessus de l'entaille en V
  - 4 **Attention!** Conserver une partie intacte de ~5 cm!  
Enlever la tronçonneuse et tirer l'arbre dans la direction souhaitée

## 4. APRÈS L'UTILISATION

- 1 Retirer la prise **A** de la prise électrique
- 2 Débrancher la rallonge
- 3 Retirer le capot de protection **F** et la chaîne **B**
- 4 Nettoyer la machine
- 5 Monter le capot de protection **F** et la chaîne **B**
- 6 Mettre la housse de chaîne **T** sur la chaîne **B**