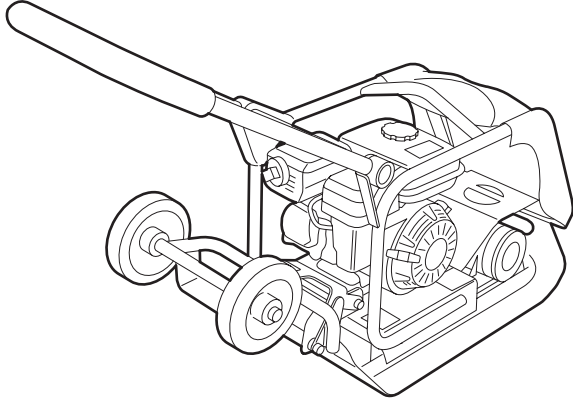


VIBROPLAAT

Kasutusjuhend ja ohutusekirjad

Vibroplaati kasutatakse kamakate, liiva ja klinkertelliste loksutamiseks. Vibroplaati on kompaktnen, kergesti kasutatav ja suure kokkpressimisvõimsusega. Sellel on ratastega alus ja klapitav juhtvarras, mis võimaldavad probleemideta transportimist.

Rentige kummimatt, et vältida (dekoratiivsete) kipsplaatide ja loodusliku kivi kahjustamist.



Ettevaatust!

Kasutamisel tehtud vead võivad põhjustada vigastusi ja/või kahjustada seadet. Lugege enne kasutamist ohutusekirju!

OHUTUSEESKIRJAD



Kasutaja ohutus

- Ärge kunagi tõstke masinat üksi.
- Ärge **kunagi** kasutage kaitsekateteta masinat.
- Enne käivitamist tagage, et masinat on võimalik ohutult välja lülitada.
- Piirake tööpiirkond ja hoidke kõrvalised isikud ohutus kauguses.
- Hoidke lapsed ja koduloomad masinast ohutus kauguses.
- Alla 18-aastastel isikutel on masinaga töötamine keelatud.

Kontrollige enne kasutamist

- Sisse- / väljalülituslülitid olek. Peab olema asendis 0.
- Mootori õlitase vahemikus MIN - MAX. Vajadusel lisage mootoriõli 10W30.
- Lekkiv bensiin või õli.
- Kontrollige masinat visuaalselt kahjustuste suhtes.

Masina probleemide korral võtke ühendust rendiettevõttega!

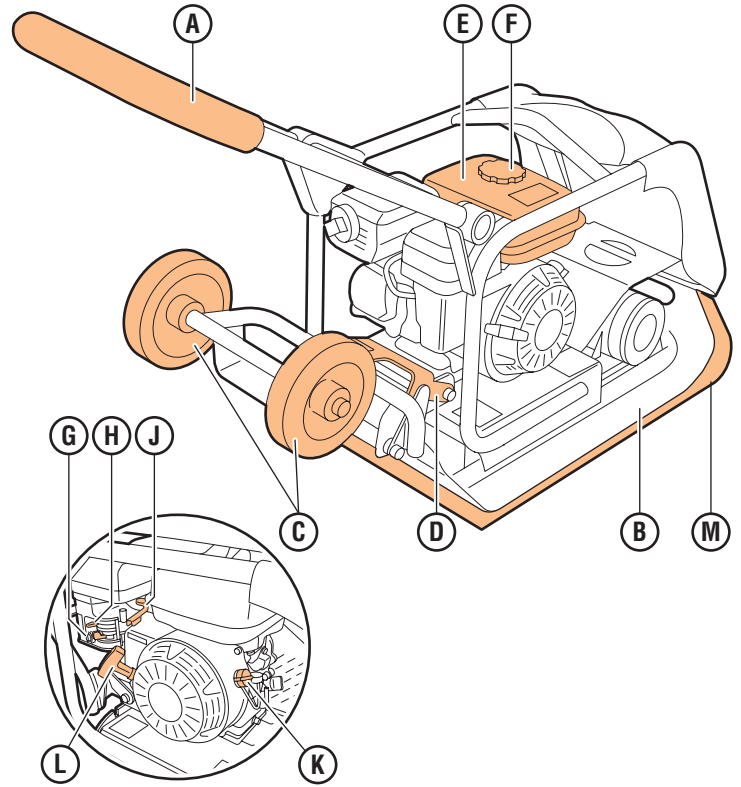
Ohutuse tagamine kasutamise ajal

- Heitgaasid on mürgised. Masina kasutamisel suletud ruumides tagage ruumide hea tuulutus.
- Ärge jätke mootorit **kunagi** järelevalveta töötama.
- Mootor kuumeneb, mistõttu ärge puutuge töötavat mootorit.
- Enne bensiini lisamist seisake esmalt mootor ja laske sel maha jahtuda.
- Täitke bensiinipaaki alati vabas õhus ja ärge suitsetage selle ajal; seejärel sulgege kindlalt bensiinipaagi kork.
- Bensiin on süttiv ja plahvatusohtlik. Enne mootor käivitamist pühkige maha sattunud bensiin ära.
- Masin ei sobi värskes asfaldi tihendamiseks, kuna see kleepub alusplaadi külge.

Ohutuse tagamine pärast kasutamist

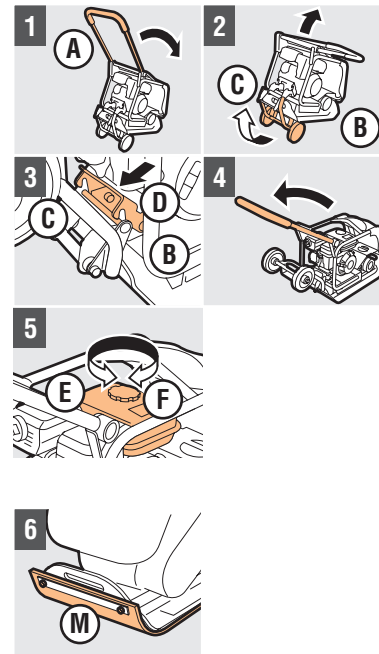
- Seisake mootor ja keerake bensiinikraan kinni.
- Pange masin transpordiasendisse.

1. TÖÖFUNKTSIOONID



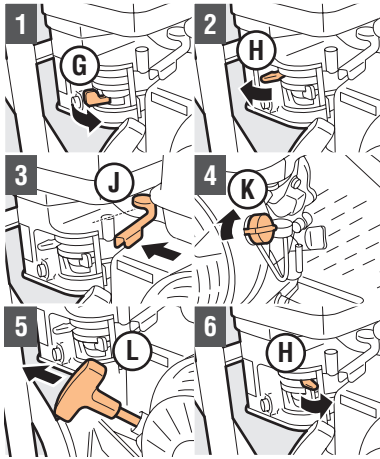
- | | | | |
|---|------------------|---|--------------------------|
| A | Juhtvarras | G | Kütuse pealevoolu voolik |
| B | Vibroplaati | H | Drossel |
| C | Transpordirattad | J | Gaasihoob |
| D | Lukustus | K | Sisse- /väljalülitusnupp |
| E | Kütusepaak | L | Käivituskaabel |
| F | Paagi kork | M | Kummimatt (valikuline) |

2. ETTEVALMISTUS



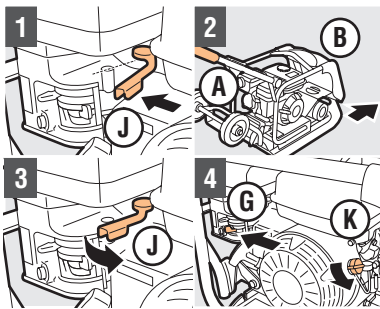
- 1 Klappige A alla
- 2 Kallutage B ette ja keerake C
- 3 Laske B maha libiseda ja kinnitage C D-ga
- 4 Klappige A tagasi tööasendisse
- 5 Keerake F lahti, täitke E ja sulgege F **Tähelepanu!** Kasutage pliivaba bensiini!
- 6 Kinnitage M 2 kruviga vibroplaadile.

3. VIBROPLAADI KASUTAMINE

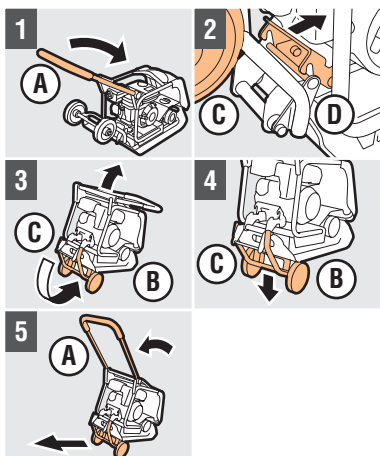


Käivitage mootor

- 1 Keerake **G** välja
- 2 Külmakäivituse korral lükake **H**
Tähelepanu! Sooja mootoriga ärge **H** kasutage!
- 3 Keerake **J** 30° vasakule
- 4 Viige **K** asendisse 1
- 5 Tõmmake **L** täiesti välja, laske **L** tagasi libiseda ja tõmmake jõuliselt **L**. Korrake toimingut, kuni mootor käivitub
Ettevaatust! Ärge laske välja tõmmatud **L** järsku lahti!
- 6 Lükake **H** aeglaselt suunda OFF
Tähelepanu! Oodake kuni seade on üles soojenenud!



- 1 Keerake **G** üles
- 2 Kasutage **B** juhtimiseks **A** ja alustage aluspinna töötlemist
Tähelepanu! Õige kiiruse korral on **A** juures tunda õrna vibratsiooni ja **B** on tasasel pinnal kerge edasi juhtida!
Tähelepanu! Juhtige **B** sirgete paanidega üles pinna, kuni see on piisavalt tihendatud. Keerake õigeaegselt!
- 3 Seadme peatamiseks muutke **J** asendit
- 4 Mootori seiskamiseks viige **K** asendisse 0 ja keerake **G**



Vibroplaadi transportimine

- 1 Klappige **A** alla
- 2 Vabastage **D** **C** küljest
- 3 Kallutage **B** ette ja keerake **C**
- 4 Laske **B** **C** peale libiseda
- 5 Viige **A** tööasendisse ja liigutage seadet

4. PÄRAST KASUTAMIST

- 1 Kontrollige, kas SISSE-/VÄLJALÜLITUSNUPP **K** on asendis 0
- 2 Kontrollige, kas kütuse pealevoolu voolik **G** on suletud
- 3 Puhastage seade