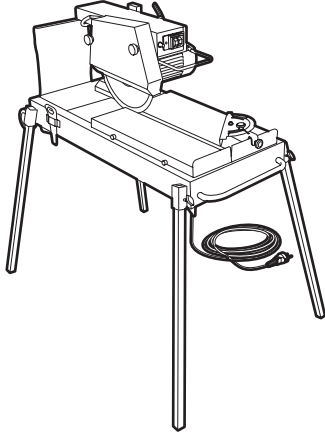


## KIVISAAG

### Kasutusjuhend ja ohutusekirjad

Käesolev lauasaag on ette nähtud kivi- ja keraamiliste plaatide, telliste, aknalaudade, marmori, graniidi ja tänavakivide lõikamiseks maksimaalse lõikepikkusega kuni 600 mm ja lõikesügavusega kuni 105 mm. Saag on varustatud nurgapiirajaga erinevate nurkade lõikamiseks ja teemantkettaga, mis annab parima saelõike.



### Ettevaatust!

Kasutamisel tehtud vead võivad põhjustada vigastusi ja/või kahjustada seadet. Lugege enne kasutamist ohutuseeskirju!

## OHUTUSEESKIRJAD



### Kasutaja ohutus

- Kandke kaitseprille, kõrvaklappe, hingamismaski, turvasaapaid ja töökindaid.
- Olge pikkade juuste ja laiade rõivaste korral ettevaatlik.
- Ärge **mitte kunagi** liigutage masinat üksi, tehke seda alati kahekesi.
- Ärge **mitte kunagi** tõstke masinat töötava mootoriga.
- Ärge **mitte kunagi** kasutage masinat kaitsekatteta.
- Kasutage ainult maandatud pistikupeset.
- Töötage masinaga ainult päevasel ajal, mitte öösel ega hämaruses.
- Ärge **mitte kunagi** kasutage masinat temperatuuri korral alla 0 °C.
- Hoidke lapsed ja koduloomad masinast eemal.

### Enne kasutamist tuleb kontrollida

- aluspinda. See peab olema stabiilne ja tasane.
- lauasaae asendit. Saag peab alati seisma horisontaalselt.
- kas veepaak on täis? See peab alati olema veega täidetud.
- Kontrollige masinat visuaalselt defektide suhtes.
- Kontrollige pistikut ja toitejuhet kahjustuste suhtes.

### Masina probleemide korral võtke ühendust rendiettevõttega!

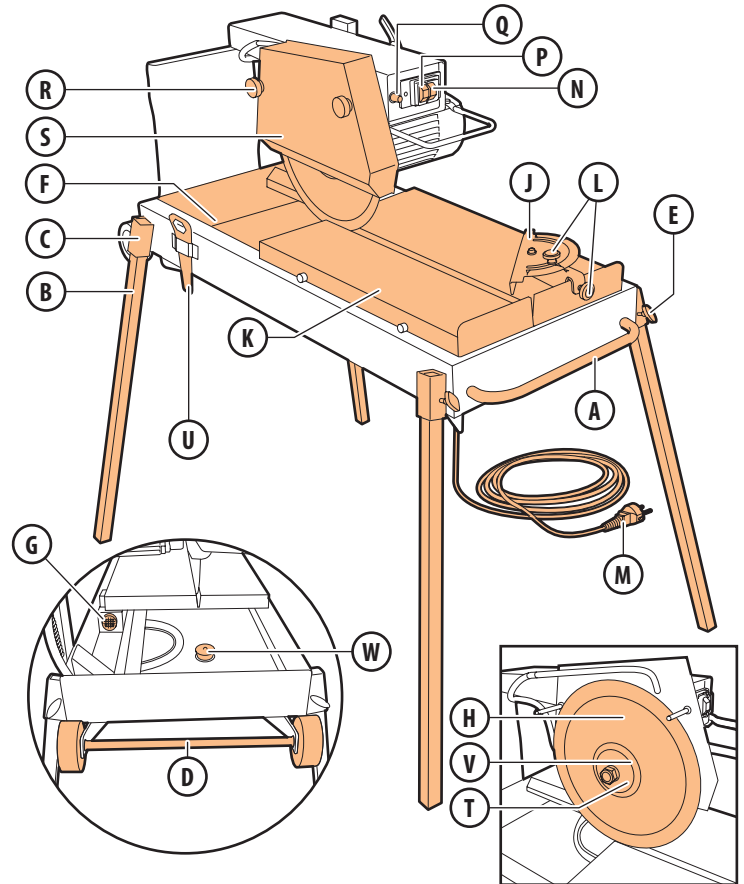
### Ohutuse tagamine kasutamise ajal

- Ärge jätke mootorit kunagi järelevalveta töötama.
- Kasutage pikendusjuhet. Vältige volulakkestusi, veenduge, et kaabli minimaalne läbimõõt oleks 2,5 mm<sup>2</sup> ning kasutage võimalikult lühikesi pikendusjuhtmeid. Rullige kaablirull lõpuni lahti.

### Ohutuse tagamine pärast kasutamist

- Tõmmake pärast kasutamist pistik pistikupesast välja.

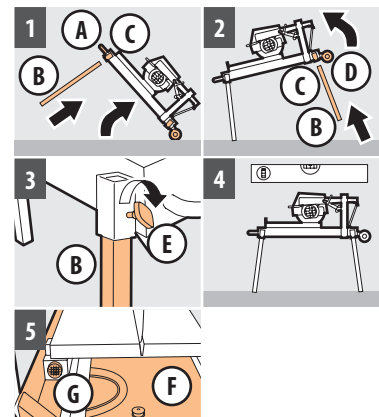
## 1. TÖÖFUNKTSIOONID



- A Käepide
- B Lauajalg, 4x
- C Lauajala kinnitus, 4x
- D Rattatelg
- E Käsikruvi, 4x
- F Veepaak
- G Pumba ava
- H Saeketas
- J Nurgapiiraja
- K Rull-laud
- L Nurgapiiraja mutter, 2x

- M Pistik / toitejuhe
- N Roheline sisselülitamise nupp
- P Punane väljalülitamise nupp
- Q Lähtestusnupp
- R Kaitsekatte mutrid, 2x
- S Kaitsekate
- T Saeketta lukustusmutter
- U Kuuskantvõti
- V Kaitsekaas
- W Veepaagi kork

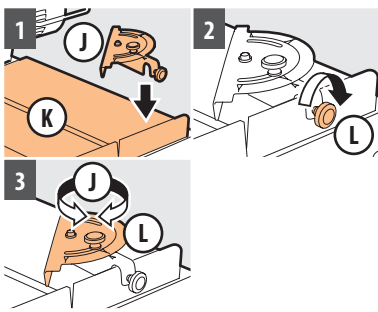
## 2. ETTEVALMISTUS



### Lauasaae kokkupanek

**Ettevaatust!** Monteerige saagi alati kahekesi!

- 1 Tõstke seade käepidemest **A** kinni hoides üles ning asetage lauajalad **B** kinnitustesse **C**
  - 2 Tõstke seade **D**-st kinni hoides üles ning asetage **B C**-sse
  - 3 Fikseerige lauajalad **B** kruvidega **E**
  - 4 Seadke laud loodi
  - 5 Täitke **F** veega, et see ulatuks üle **G**
- Tähelepanu!** **H** jahutamiseks on vesi vajalik; lisaks vähendab vesi tolmu teket ning sae enneaegset kulumist. Lisage paaki **F** õigeaegselt vett juurde!

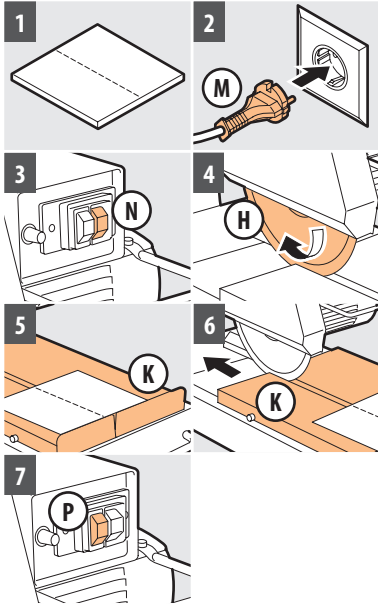


### Nurgapiiraja paigaldamine ja reguleerimine

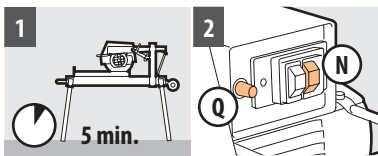
**Tähelepanu!** Kasutage J mittetäisnurksete lõigete korral!

- 1 Asetage J laua K serva
- 2 Keerake L kinni
- 3 Seadke J soovitud asendisse ning keerake L kinni

### 3. LAUASAE KASUTAMINE



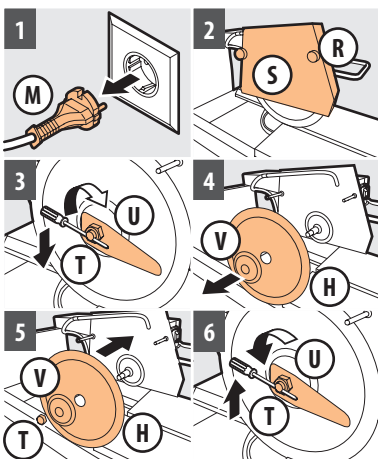
- 1 Märkige mõõt materjalile
- 2 Ühendage M pistikupesasse
- 3 Lülitage seade sisse, vajutades lülitile N
- 4 Oodake, kuni H on saavutanud vajaliku kiiruse  
**Tähelepanu!** Kontrollige pumba tööd. Saeketas peab olema märg!  
5 Asetage materjal K, vastu laua K piiret
- 6 Lõigake materjal läbi, viies K sealjuures ühtlase kiirusega saeketta alt läbi  
**Tähelepanu!** Ärge ülekoormake ketast H, laske seadmel töötada!  
**Ettevaatust!** Ärge laske lõigatud materjalil rull-laualt maha kukkuda!
- 7 Lülitage seade välja, vajutades lülitile P



### Väljalülitamine ülekuumenemise järel

**Tähelepanu!** Seadme ülekuumenemisel lülitub see termorelee abil välja!

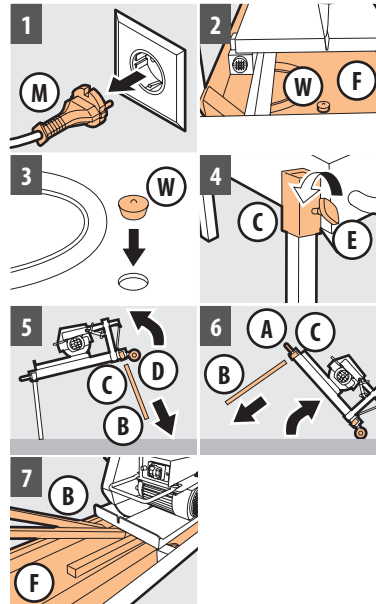
- 1 Oodake 5 minutit, et mootor jahtuks
- 2 Seadme uuesti sisselülitamiseks vajutage esmalt Q, siis N



### Saeketta vahetamine

- 1 Tõmmake M pistikupesast välja
- 2 Vabastage R ja seejärel eemaldage S
- 3 Fikseerige rattatelg ja pöörake T koos U-ga lahti
- 4 Võtke V ja H maha
- 5 Asetage uus H kohale, kinnitage V ja keerake T käega kinni
- 6 Fikseerige rattatelg ja pöörake T koos U-ga kinni

### 4. PÄRAST KASUTAMIST



- 1 Tõmmake pistik M pistikupesast välja
- 2 Tühjendage veepaak F, eemaldades selleks korki W
- 3 Asetage kork W tagasi ja puhastage seade  
**Ettevaatust!** Demonteerige masinat alati kahekesi!
- 4 Keerake käsikruvid E lauajalgade kinnituste C küljest lahti
- 5 Tõstke seade rattateljest D üles ja eemaldage lauajalad B kinnitustest C
- 6 Tõstke seade käepidemest A üles ja eemaldage lauajalad B kinnitustest C
- 7 Pange lauajalad B veepaaki F