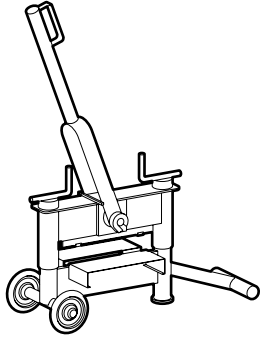


PLAADI-/KLINKRILÕIKUR

Nõuetekohane kasutamine

Plaadi-/klinkrilõikur sobib klinkerplaatide, betoonplaatide ja ehisliistude sobivaks lõikamiseks lõikekõrgusega 1 cm kuni max 12 cm. Maksimalne lõikelaius on 33 cm.

Plaadi-/klinkrilõikur ei sobi pestud betoonplaatide lõikamiseks.



Tähelepanu!

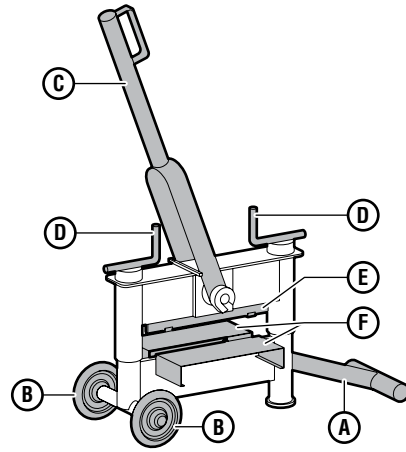
Asjatundmatu kasutamine võib põhjustada masina kahjustusi ja kasutaja kehavigastusi. Lugege esmalt ohutusjuhised läbi!

OHUTUSJUHISED



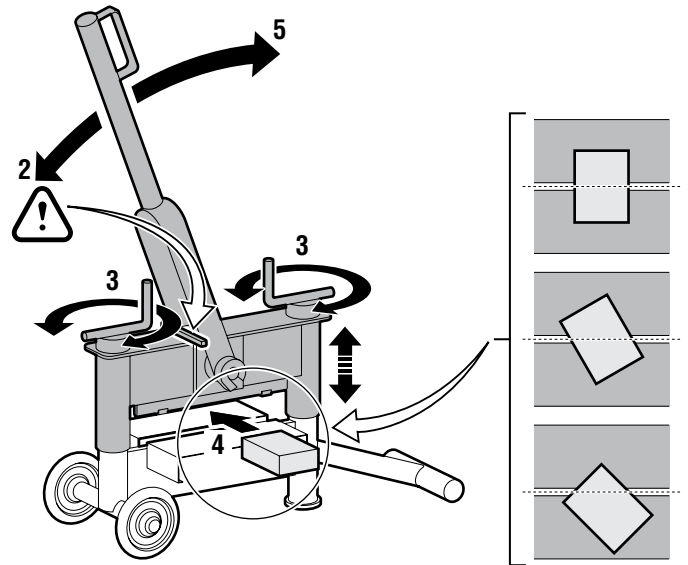
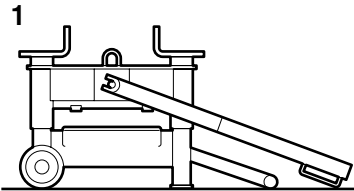
- Järgige plaadi-/klinkrilõikuril toodud hoiatusi ja andmeid. Nende kohustumärkide eemaldamine on keelatud.
- Plaadi-/klinkrilõikuri ümberpaigutamiseks kasutage transpordiõlga ja telikut. Tähelepanu! Plaadi-/klinkrilõikuri kaalub 41 kg. Kui see on vajalik, tuleb plaadi-/klinkrilõikurit vähemalt kahe isiku poolt kallutada.
- Asetage plaadi-/klinkrilõikur alati tasasele pinnale ja jälgige, et plaadi-/klinkrilõikur on stabiilne.
- Hoidke lapsed ja koduloomad masinast eemal.
- Ärge jätke plaadi-/klinkrilõikurit kunagi ilma järelevalveta.

1. TÖÖFUNKTSIOONID



- | | | | |
|---|---------------|---|--------------------|
| A | Transpordiõlg | D | Kõrguse regulaator |
| B | Telik | E | Nuga |
| C | Lõikeõlg | F | Lõikelaud |

2. KASUTAMINE



- Asetage plaadi-/klinkrilõikur tasasele, stabiilsele pinnale.
- Viige ekstsentriline hoob üles.
- Asetage nuga mõlema spindliga õigele kõrgusele.
Tähelepanu! Klinker või plaat peab lihtsalt noa ja lõikelaua vahele mahtuma (ca 5 mm ruumi noa ja kivi vahel).
Tähelepanu! Seadke vasak ja parem kõrguse regulaator **samaaegselt** samale kõrgusele.
- Asetage klinker või plaat lõikelauale
- noaga risti, et klinkrit või plaati sirgelt lõigata,
- noaga suvalise nurga all, et klinkrit või plaati kalde all lõigata.
- Klinkri või plaadi lõikamiseks lükake ekstsentriline hoob alla.
VIHJE! Hoidke töölauda ja plaadi-/klinkrilõikuri vahetult ümbrust puhta ja korrastatuna.

3. PÄRAST KASUTAMIST

- Koristage töökoht.
- Puhastage plaadi-/klinkrilõikur käsiharjaga.