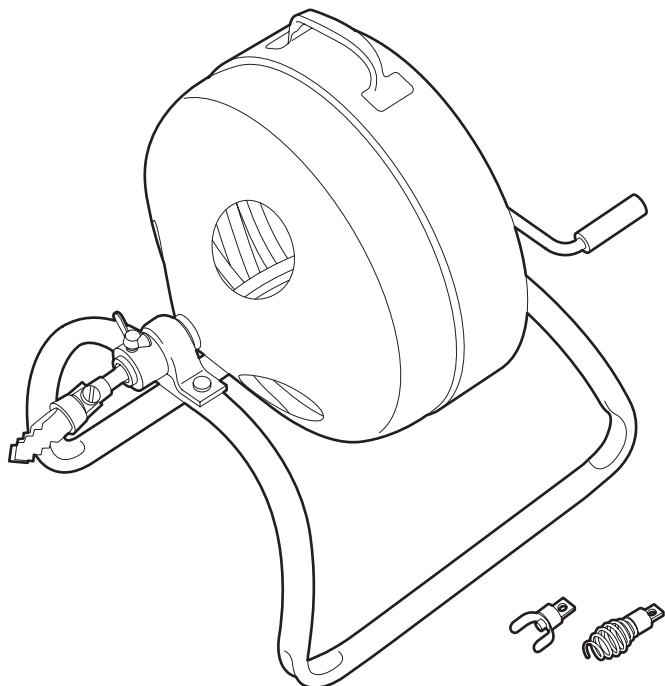


MANUELLE KANALSPIRALE

SRG-00061

Gebrauchsanweisung und Sicherheitsvorschriften

Die Kanalspirale - Manuellbedienung 15m dient zum Entfernen von starker Verschmutzung und Wurzelwuchs in Leitungen, wie Abwasser- und Regenwasserabflussrohren mit Durchmessern von 40 bis 125 Millimetern. Die Kanalspirale - Manuellbedienung 15m verfügt über eine Feder mit einer Länge von 15 Metern mit Schneidkopf oder Spiralbohrer (Bohrkopf).



Vorsicht!

Bedienungsfehler können zu Verletzungen und/oder Beschädigungen des Geräts führen. Lesen Sie vor Gebrauch die Sicherheitsvorschriften!

SICHERHEITSVORSCHRIFTEN



Sicherheit für den Benutzer

- Tragen Sie Schutzhandschuhe aus Gummi, falls vorab Rohrreinigungsmittel verwendet werden.

Vor der Benutzung kontrollieren

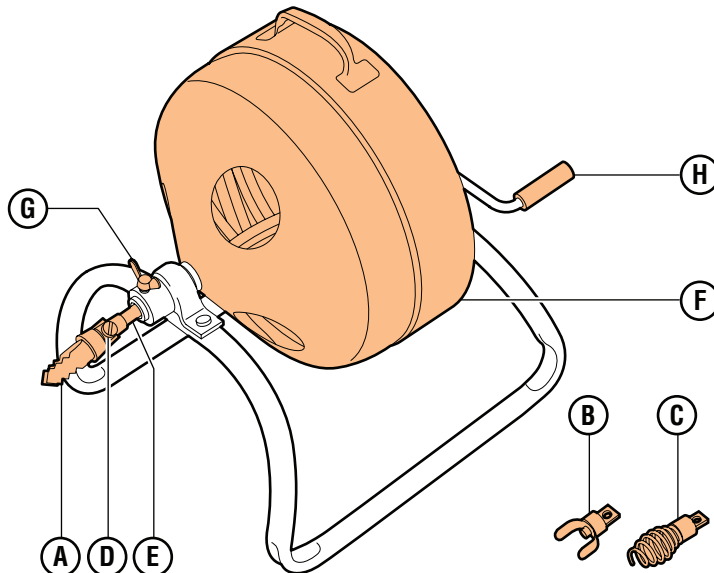
- Gerät visuell auf Schäden untersuchen.

Nehmen Sie bei Problemen am (oder mit dem) Gerät Kontakt mit dem Verleihunternehmen auf!

Sicherheit während der Benutzung

- Sorgen Sie dafür, dass die Arbeitsumgebung aufgeräumt ist. Der Schmutz aus dem Abfluss kann den Boden rutschig machen.

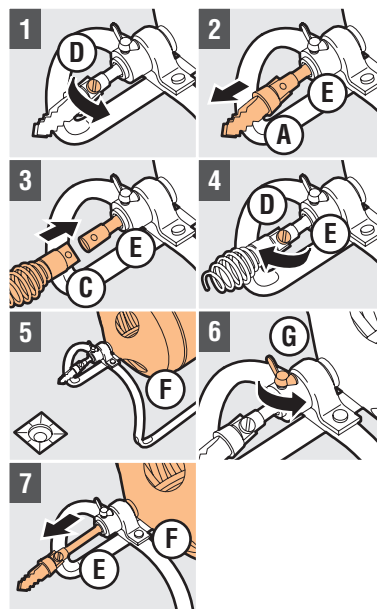
1. BEDIENUNGSFUNKTIONEN



- A Schneidkopf \varnothing 45
B Schneidkopf \varnothing 25
C Spiralbohrer
D Schraube

- E Feder
F Trommel
G Flügelschraube
H Kurbel

2. VORBEREITUNG

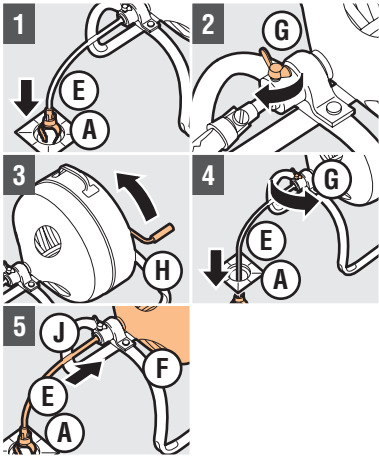


Kopf auswählen:

- A/B für starke Verschmutzung und Wurzelwuchs
- C für Leitungen mit rechtwinkligen Biegungen

- 1 Lösen Sie D vollständig
- 2 Ziehen Sie A/B/C aus E
- 3 Drücken Sie A/B/C in E
- 4 Stecken Sie D in E, und drehen Sie D fest
- 5 Legen Sie F vor der Leitungsöffnung auf den Boden
- 6 Lösen Sie G
- 7 Ziehen Sie E ca. 30 cm aus F
Achtung! Führen Sie die Feder nicht durch Sanitärkeramik. Zuerst Sanitärkeramik entfernen, Beschädigungen verhindern!

3. KANALSPIRALE VERWENDEN



- 1 Schieben Sie **A/B/C** mit **E** in die Leitung bis zur Verstopfung
- 2 Drehen Sie **G** fest
Achtung! Durch das Festdrehen von **G** verhindern Sie, dass **E** in **F** verknottet oder geknickt wird!
- 3 Drehen Sie **H**, um die Verstopfung zu beseitigen
- 4 Drehen Sie **G** los, und schieben Sie **A/B/C** mit **E** weiter in die Leitung
Achtung! Wiederholen Sie die Schritte **2, 3** und **4** bis die Leitung wieder durchlässig ist!
- 5 Ziehen Sie **A/B/C** mit **E** aus der Leitung, und drücken Sie **E** in **F**
Vorsicht! Sollte **E** klemmen, drehen Sie **G** los, drehen Sie **H** und **G** wieder fest, falls sich die Feder **E** gelöst haben sollte!
Vorsicht! Spülen Sie die Leitung gut nach und kontrollieren Sie, ob das Wasser gut abläuft!

4. NACH DEM GEBRAUCH

Reinigen Sie das Gerät