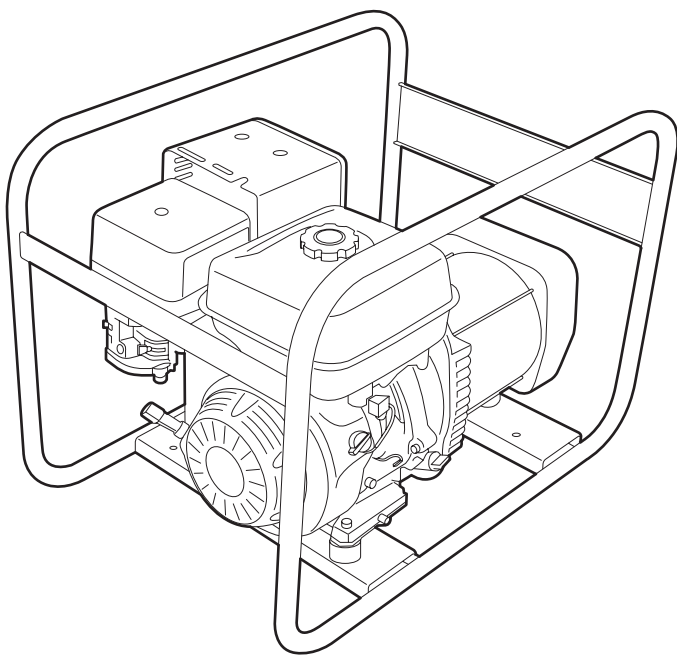


STROMERZEUGER

SRG-00002

Gebrauchsanweisungen und Sicherheitsvorschriften

Das Stromaggregat ist zur Stromversorgung von (Hand)werkzeugen und Maschinen sowie von Beleuchtung auf Bauplätzen und bei Veranstaltungen vorgesehen.



Vorsicht!

Bedienungsfehler können zu Verletzungen und/oder Beschädigungen des Geräts führen. Lesen Sie vor Gebrauch die Sicherheitsvorschriften!

SICHERHEITSVORSCHRIFTEN



Sicherheit für den Benutzer

- Tragen Sie Gehörschutz, Sicherheitsschuhe und sichere Kleidung.
- Vorsicht bei langem Haar und losen Kleidungsstücken.
- Transportieren Sie die Maschine nie alleine, sondern immer zu zweit.
- Heben Sie die Maschine niemals bei laufendem Motor an.
- Gebrauchen Sie die Maschine niemals ohne Schutzkappen.
- Gebrauchen Sie die Maschine niemals in einem geschlossenen oder schlecht belüfteten Raum.
- Bringen Sie keine leichtentzündlichen Stoffe in die Nähe des laufenden Stromaggregats.
- Schirmen Sie den Arbeitsplatz ab und halten Sie Unbefugte auf sicherem Abstand.
- Halten Sie Kinder und Haustiere von der Maschine fern.
- Schließen Sie das Stromaggregat niemals an die öffentliche Stromversorgung oder an andere elektrische Energiequellen an.

Vor dem Gebrauch zu kontrollieren

- Ölstand des Motors. Der Ölmesstab muss mindestens bis zur Mitte eingetaucht sein. Füllen Sie bei Bedarf 10W40-Motoröl nach.
- Kraftstoffstand Tank. Füllen Sie bei Bedarf Euro-95-Benzin nach.
- Austreten von Kraftstoff und/oder Öl.
- Maschine auf Mängel.
- Motor und Verkabelung auf Beschädigungen.
- Untergrund. Dieser muss fest und eben sein.

Nehmen Sie bei Problemen an (oder mit) der Maschine Kontakt mit dem Vermieter auf!

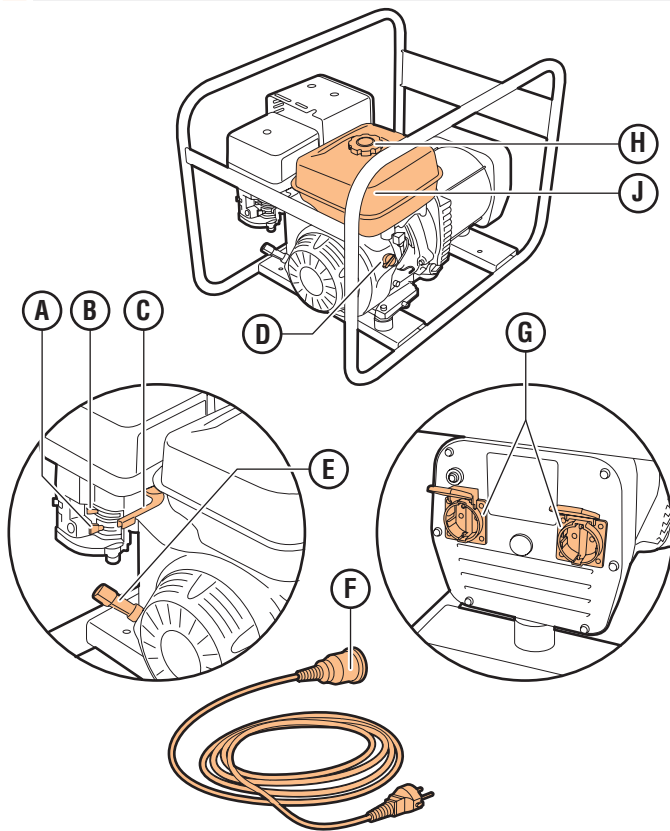
Sicherheit während des Gebrauchs

- Lassen Sie den Motor niemals ohne Aufsicht laufen.
- Der Motor wird sehr heiß. Berühren Sie ihn niemals wenn er läuft oder kurz nachdem er gelaufen ist.
- Vor dem Nachfüllen von Kraftstoff erst den Motor abstellen und abkühlen lassen.
- Füllen Sie den Kraftstofftank im Freien, rauchen Sie dabei nicht und schließen Sie nach dem Füllen sorgfältig den Tankdeckel.
- Benzin ist entzündlich und explosiv. Beseitigen Sie vor dem Anlassen des Motors verschütteten Kraftstoff.

Sicherheit nach der Benutzung

- Stellen Sie den Motor ab und schließen Sie den Kraftstoffhahn.
- Lassen Sie die Maschine abkühlen, bevor Sie sie transportieren.
- Legen Sie die Maschine niemals auf die Seite, um sie zu säubern.

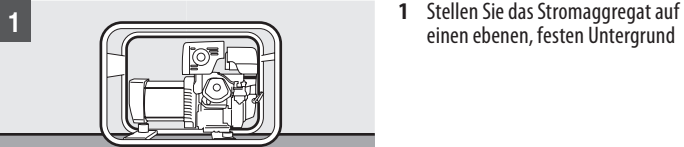
1. BEDIENUNGSFUNKTIONEN



A Kraftstoffhahn
B Chokehebel
C Gashebel
D Ein-/Ausschalter
E Starterseil

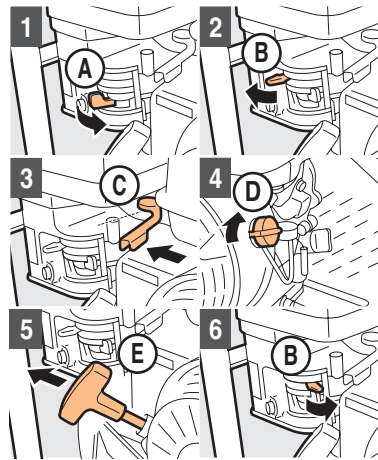
F Stecker/Stromkabel
G Steckdose, geerdet
H Tankdecke
J Brandstofftank
K Kraftstofftank

2. VORBEREITUNG FÜR DEN GEBRAUCH



1 Stellen Sie das Stromaggregat auf einen ebenen, festen Untergrund

3. GEBRAUCH DES STROMAGGREGATS



Anlassen des Motors

1 Bringen Sie **A** in Stellung ON
2 Verstellen Sie **B** beim Anlassen eines kalten Motors

Let op! Bei warmem Motor oder warmem Wetter **B** nicht verwenden!

3 Drehen Sie **C** um 30° nach links

4 Bringen Sie **D** in Stellung 1

5 Ziehen Sie an **E**, bis Sie einen Widerstand fühlen. Lassen Sie **E** zurückgleiten und ziehen Sie mit einem kräftigen Ruck an **E**. Wiederholen Sie dies, bis der Motor startet.

Achtung! Lassen Sie das herausgezogene **E** nicht plötzlich los!

6 Bringen Sie **B** allmählich in Stellung OFF

Achtung! Warten Sie, bis die Maschine für den Gebrauch aufgewärmt ist!

4. GEBRAUCH DES STROMAGGREGATS



1 Drehen Sie **C** weiter auf
2 Stecken Sie **F** in **G** und führen Sie die Arbeiten aus

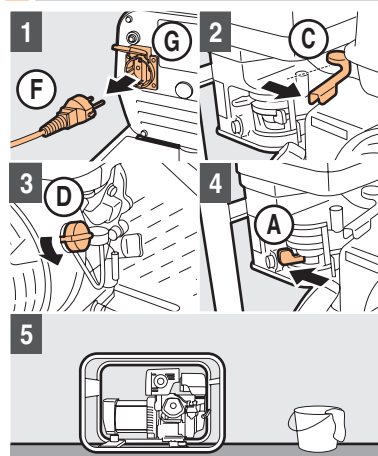
3 Füllen Sie den Tank rechtzeitig nach. Lassen Sie den Motor abkühlen

Achtung! Die Maschine läuft mit einer Tankfüllung ca. 3 Stunden.

4 Schrauben Sie **H** auf, füllen Sie **J** und schrauben Sie **H** fest

5 Lassen Sie den Motor an

5. NACH DEM GEBRAUCH



1 Ziehen Sie **F** aus **G**

2 Verstellen Sie **C** bis die Maschine im Leerlauf läuft

3 Bringen Sie **D** in Stellung 0, um den Motor abzustellen

4 Schließen Sie durch Drehen von **A** den Kraftstoffhahn

5 Lassen Sie den Motor abkühlen und reinigen Sie die Außenseite der Maschine