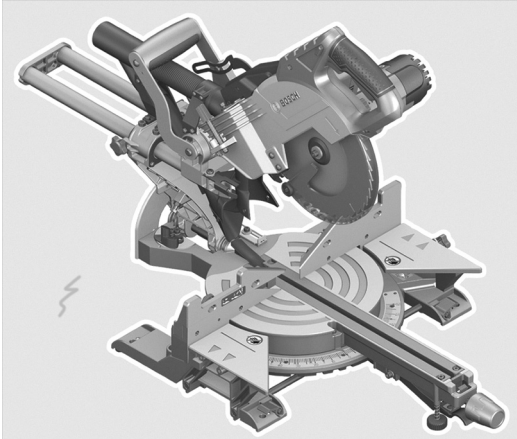


## TELESKOP- UND GEHRUNGSSÄGE

### Bestimmungsgemäßer Gebrauch

Das Elektrowerkzeug ist bestimmt, als Standgerät Längs- und Querschnitte mit geradem Schnittverlauf in Hart- und Weichholz sowie Span- und Faserplatten auszuführen.

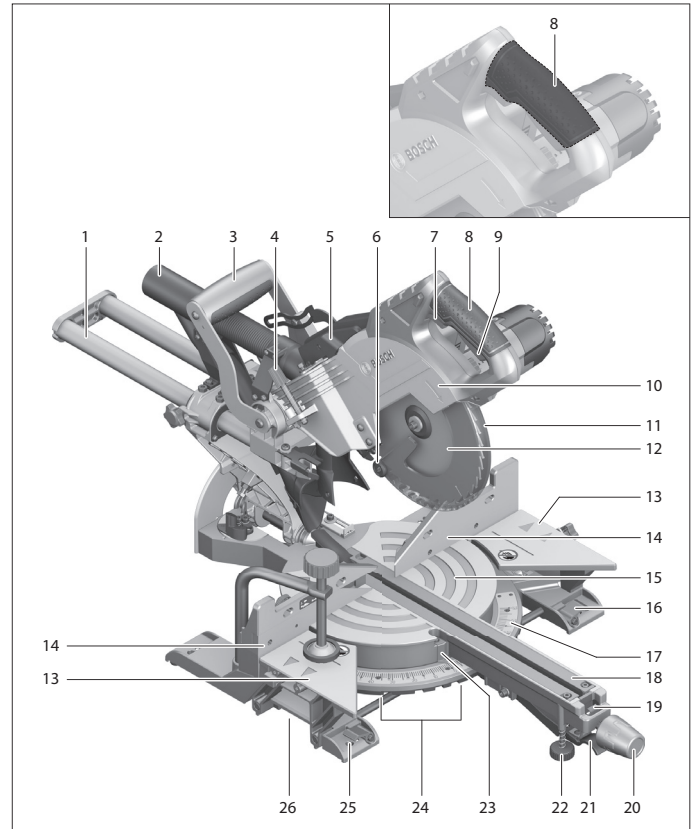


### SICHERHEITSVORSCHRIFTEN



- Stellen Sie sicher, dass die Schutzhaube ordnungsgemäß funktioniert und sich frei bewegen kann. Klemmen Sie die Schutzhaube niemals im geöffneten Zustand fest.
- Führen Sie das Sägeblatt nur eingeschaltet gegen das Werkstück.
- Halten Sie den Fußboden frei von Holzspänen und Materialresten.
- Gebrauchen Sie das Elektrowerkzeug nur, wenn die Arbeitsfläche bis auf das zu bearbeitende Werkstück frei von allen Einstellwerkzeugen, Holzspänen, etc. ist.
- Verwenden Sie das Elektrowerkzeug nur für die Werkstoffe, die im bestimmungsgemäßen Gebrauch angegeben sind.
- Falls das Sägeblatt verklemmt, schalten Sie das Elektrowerkzeug aus und halten Sie das Werkstück ruhig, bis das Sägeblatt zum Stillstand gekommen ist. Um einen Rückschlag zu vermeiden, darf das Werkstück erst nach Stillstand des Sägeblatts bewegt werden.
- Verwenden Sie das Werkzeug niemals ohne die Einlegeplatte.
- Richten Sie den Laserstrahl nicht auf Personen oder Tiere und blicken Sie nicht selbst in den Laserstrahl.
- Sichern Sie das Werkstück. Ein mit Spannvorrichtungen oder Schraubstock festgehaltenes Werkstück ist sicherer gehalten als mit Ihrer Hand.

## 1. ABGEBILDETE KOMPONENTEN



- |  |  |
|--|--|
| 1. Zugvorrichtung                              | (horizontal)   |
| 2. Spanauswurf                                 | 18. Einlegeplatte  |
| 3. Transportgriff                              | 19. Arretierklammer  |
| 4. Justierschraube des Tiefenanschlages        | 20. Feststellknopf für beliebige Gehrungswinkel (horizontal) |
| 5. Laserschutzkappe                            | 21. Hebel für Gehrungswinkelvoreinstellung (horizontal)      |
| 6. Gleitrolle                                  | 22. Kippschutz   |
| 7. Ein-Ausschalter                             | 23. Winkelanzeiger (horizontal)                              |
| 8. Handgriff                                   | 24. Einkerbungen für Standard-Gehrungswinkel                 |
| 9. Arretierschalter zum Lösen des Werkzeugarms | 25. Bohrungen für Montage                                    |
| 10. Schutzhaube                                | 26. Griffmulden  |
| 11. Pendelschutzhaube                          | 27. Spindelarretierung                                       |
| 12. Sägeblatt                                  | 28. Innensechskantschraube (5 mm) für Sägeblattbefestigung   |
| 13. Sägertischverlängerung                     | 29. Spannflansch   |
| 14. Anschlagsschiene                           | 30. Innerer Spannflansch                                     |
| 15. Sägertisch                                 |  |
| 16. Klemmhebel der Sägertischverlängerung      |  |
| 17. Skala für Gehrungswinkel                   |  |

## 2. MONTAGE

- Vermeiden Sie ein unabsichtliches Starten des Elektrowerkzeugs. **Während der Montage und bei allen Arbeiten an dem Elektrowerkzeug darf der Netzstecker nicht an die Stromversorgung angeschlossen sein.**

### Stationäre oder flexible Montage

- Zur Gewährleistung einer sicheren Handhabung müssen Sie das Elektrowerkzeug vor dem Gebrauch auf eine ebene und stabile Arbeitsfläche (z. B. Werkbank) montieren.

### Staub-/Späneabsaugung

Stäube von Materialien wie bleihaltigem Anstrich, einigen Holzarten, Mineralien und Metall können gesundheitsschädlich sein.

- Sorgen Sie für gute Belüftung des Arbeitsplatzes.

- **Vermeiden Sie Staubansammlungen am Arbeitsplatz. Stäube können sich leicht entzünden.**

### Fremdabsaugung

Zur Absaugung können Sie an den Spanauswurf 2 auch einen Staubsaugerschlauch anschließen. Verwenden Sie beim Absaugen von besonders gesundheitsgefährdenden, krebserzeugenden oder trockenen Stäuben einen Spezialsauger.

### 3. BETRIEB

- **Ziehen Sie vor allen Arbeiten am Elektrowerkzeug den Netzstecker aus der Steckdose.**

#### Arbeitsvorbereitung

##### Sägetisch verlängern

Lange Werkstücke müssen am freien Ende unterlegt oder abgestützt werden. Der Sägetisch kann mit Hilfe der Sägetischverlängerungen 13 nach links und rechts vergrößert werden.

##### Anschlagschiene verschieben

Beim Sägen von Gehrungswinkeln müssen Sie die verstellbare Anschlagschiene verschieben bzw. ganz entfernen.

##### Werkstück befestigen

Zur Gewährleistung einer optimalen Arbeitssicherheit müssen Sie das Werkstück immer festspannen.

##### Einschalten

- Zur Inbetriebnahme ziehen Sie den Ein-/Ausschalter 7 in Richtung des Handgriffs 8.
- Zum Sägen müssen Sie daher zusätzlich zum Ziehen des Ein-/Ausschalters den Arretierschalter 9 drücken.

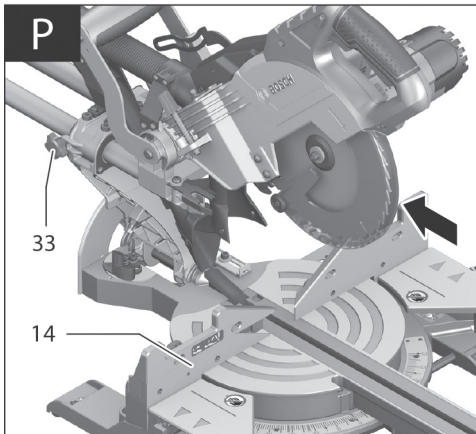
##### Ausschalten

- Zum Ausschalten lassen Sie den Ein-/Ausschalter 7 los.

### 4. SÄGEN

- **Ziehen Sie den Feststellknopf 20 vor dem Sägen immer fest an.**

#### Sägen ohne Zugbewegung (Kappen) (siehe Bild P)



- Für Schnitte ohne Zugbewegung (kleine Werkstücke) lösen Sie die Feststellschraube 33, falls diese angezogen ist. Schieben Sie den Werkzeugarm bis zum Anschlag in Richtung Anschlagschiene 14 und ziehen Sie die Feststellschraube 33 wieder an.
- Stellen Sie den gewünschten Gehrungswinkel ein.
- Spannen Sie das Werkstück entsprechend den Abmessungen fest.
- Schalten Sie das Elektrowerkzeug ein.
- Drücken Sie den Arretierschalter 9 und führen Sie den Werkzeugarm mit dem Handgriff 8 langsam nach unten.
- Sägen Sie das Werkstück mit gleichmäßigem Vorschub durch.
- Schalten Sie das Elektrowerkzeug aus und warten Sie bis das Sägeblatt komplett zum Stillstand gekommen ist.
- Führen Sie den Werkzeugarm langsam nach oben.

#### Sägen mit Zugbewegung

- Für Schnitte mit Hilfe der Zugvorrichtung 1 (breite Werkstücke) lösen Sie die Feststellschraube 33, falls diese angezogen ist.
- Stellen Sie den gewünschten Gehrungswinkel ein.
- Spannen Sie das Werkstück entsprechend den Abmessungen fest.
- Ziehen Sie den Werkzeugarm soweit von der Anschlagschiene 14 weg, bis das Sägeblatt vor dem Werkstück ist.
- Schalten Sie das Elektrowerkzeug ein.
- Drücken Sie den Arretierschalter 9 und führen Sie den Werkzeugarm mit dem Handgriff 8 langsam nach unten.
- Drücken Sie nun den Werkzeugarm in Richtung Anschlagschiene 14 und sägen Sie das Werkstück mit gleichmäßigem Vorschub durch.
- Schalten Sie das Elektrowerkzeug aus und warten Sie bis das Sägeblatt komplett zum Stillstand gekommen ist.
- Führen Sie den Werkzeugarm langsam nach oben.

#### Gleich lange Werkstücke sägen

Zum einfachen Sägen von gleich langen Werkstücken können Sie den Längensschlag verwenden.

- Sie können den Längensschlag an beide Seiten der Sägetischverlängerung montieren.
- Lösen Sie die Arretierschraube und klappen Sie den Längensschlag 36 über die Klemmschraub.
- Ziehen Sie die Arretierschraube wieder fest.
- Stellen Sie die Sägetischverlängerung auf die gewünschte Länge ein.

#### Tiefenschlag einstellen (Nut sägen)

Der Tiefenschlag muss verstellt werden, wenn Sie eine Nut sägen wollen.

- Schwenken Sie den Tiefenschlag nach außen.
- Drücken Sie den Arretierschalter 9 und schwenken Sie den Werkzeugarm in die gewünschte Position.
- Verdrehen Sie die Justierschraube 4 bis das Schraubenende den Tiefenschlag berührt.
- Führen Sie den Werkzeugarm langsam nach oben.

### 5. WARTUNG UND SERVICE

#### Wartung und Reinigung

- **Ziehen Sie vor allen Arbeiten am Elektrowerkzeug den Netzstecker aus der Steckdose.**

#### Reinigung

Halten Sie das Elektrowerkzeug und die Lüftungsschlitze sauber, um gut und sicher zu arbeiten. Die Pendelschutzhaube muss sich immer frei bewegen und selbstständig schließen können. Halten Sie deshalb den Bereich um die Pendelschutzhaube stets sauber. Entfernen Sie nach jedem Arbeitsgang Staub und Späne durch Ausblasen mit Druckluft oder mit einem Pinsel. Reinigen Sie regelmäßig die Gleitrolle 6. Zum Reinigen der Lasereinheit drehen Sie die Laserabdeckung nach außen und entfernen Sie den Staub mit einem Pinsel.

**Nehmen Sie bei Problemen am (oder mit dem) Gerät Kontakt mit dem Verleihunternehmen auf!**

**Das Produkt muss sauber und unbeschädigt zurückgegeben werden.**