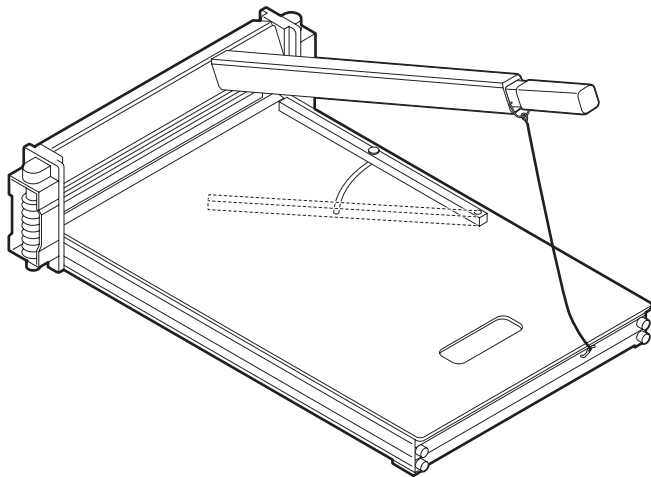


LAMINATSCHNEIDER

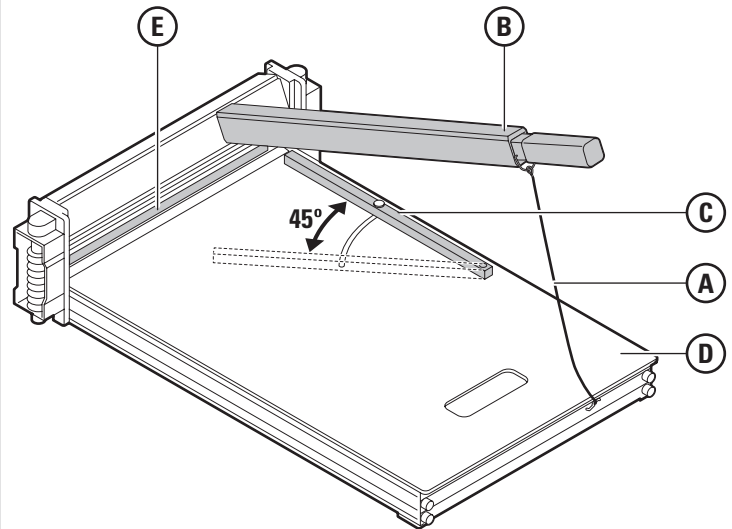
SRG-00046B

Bedienungsanleitung und Sicherheitsvorschriften

Der Laminatschneider eignet sich für das Schneiden von Laminat und MDF auf Maß und im rechten Winkel bis zu einer max. Dicke von 12 mm und einer Breite bis zu 320 mm. Das Laminat kann auch in einem Winkel von 45° geschnitten werden.

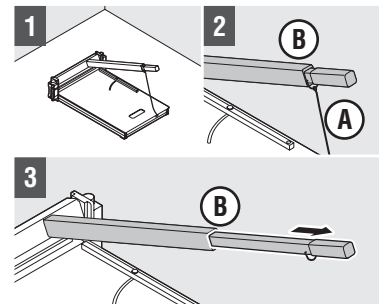


1. BEDIENFUNKTIONEN



- A Sicherung Schneidhebel
 B Herausschiebbarer Schneidhebel mit Griff
 C Einstellbarer Anschlag (90°/45°)
 D Auflagefläche
 E Messer

2. VORBEREITUNG AUF GEBRAUCH



- 1 Setzen Sie den Laminatschneider auf dem ebenen Boden auf.
- 2 Entfernen Sie A von B.
- 3 Schieben Sie den Griff aus B heraus und stellen Sie den Griff fest.

Achtung!

Unschonungemäße Bedienung kann zu Schäden an der bedienenden Person oder dem Gerät führen. Lesen Sie erst die Sicherheitsvorschriften durch!

SICHERHEITSVORSCHRIFTEN



Sicherheit für Benutzer

- Halten Sie das Gerät außer Reichweite von Kindern und Haustieren.
- Wenn der Benutzer jünger als 16 Jahre ist, muss er beaufsichtigt werden.

Vor dem Gebrauch zu überprüfen:

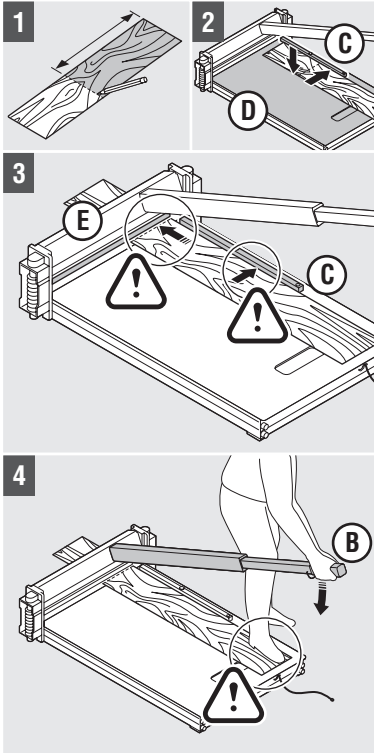
- Das Gerät auf sichtbare Mängel.

Nehmen Sie Kontakt mit dem Vermieter auf, wenn es Probleme an (oder mit) dem Gerät gibt!

Sicherheit während des Gebrauchs

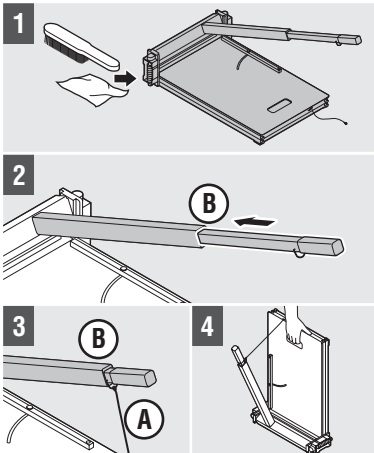
- Versuchen Sie nicht mit Gewalt zu dicke Elemente zu schneiden.
- Kommen Sie bei dem Schneiden nicht mit den Fingern in die unmittelbare Umgebung des Messers.

3. VERWENDUNG DES LAMINATSCHNEIDERS



- 1 Markieren Sie die Schnittlinie auf dem Laminelement in der gewünschten Länge.
- 2 Legen Sie das Laminelement an **C** an und dann flach auf **D**.
Achtung! Die Sichtseite des Laminelements muss nach oben weisen!
- 3 Positionieren Sie die markierte Linie genau unter das Messer.
Achtung! Sorgen Sie dafür, dass das Element richtig an **C** anliegt!
- 4 Packen Sie **B** fest an, drücken Sie **B** nach unten und schneiden Sie das Element durch.
Achtung! Fixieren Sie das Element mit dem Fuß.
Achtung! Sehen Sie sich vor dem Zurückschnellen von **B** vor und halten Sie **B** unter Kontrolle!

4. NACH DEM GEBRAUCH



- 1 Säubern Sie den Laminatschneider.
- 2 Schieben Sie **B** wieder hinein.
- 3 Machen Sie **A** an **B** fest.
- 4 Kippen und tragen Sie den Laminatschneider wie in der Abbildung.