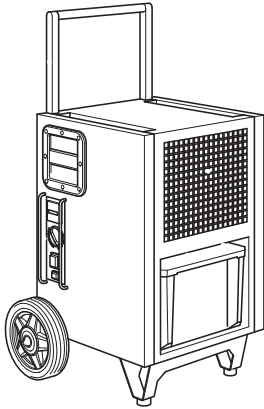


BAUTROCKNER 50L

Bestimmungsgemäße Verwendung

Verwenden Sie das Gerät ausschließlich zum Trocknen und Entfeuchten der Raumluft unter Einhaltung der technischen Daten.



SICHERHEITSVORSCHRIFTEN



Bedienungsanleitung und Sicherheitsanweisungen

Mit Entfeuchtern wird Feuchtigkeit aus der Luft abgeschieden, die durch das Gerät strömt. Bei ununterbrochenem Betrieb wird die relative Feuchtigkeit der Luft reduziert und das Verhindern von Rost, Fäule, Schimmel, Moder und Kondensation in dem Raum oder in einem anderen geschlossenen Raum unterstützt, in dem der Entfeuchter genutzt wird. Entfeuchter verringern auch die Kondensation nach dem Verputzen oder Dekorieren und verkürzen auf diese Weise die Trocknungsdauer. Der Entfeuchter ist für den Einsatz unter Umgebungstemperaturen zwischen 0 °C und 32 °C ausgelegt. Die Maschine ist mit einer automatischen Enteisungsanlage ausgestattet. Wenn die Umgebungstemperatur unter +20 °C sinkt, bildet sich Eis an der Verdampferschlange. Dadurch wird die Effektivität des Entfeuchters verringert.

Hinweise zur Sicherheit

- Nicht verwenden, wenn das Gehäuse oder die Anschlussleitung beschädigt ist!
- Keine Gegenstände in die Gitter stecken!
- Die Gitter nicht bedecken oder blockieren!
- Die Maschine nicht in Betrieb nehmen, wenn die Abdeckungen entfernt sind!
- Nicht versuchen, das Gerät zu reparieren! Reparaturen dürfen nur von entsprechend qualifizierten und kompetenten Technikern durchgeführt werden.
- Klettern Sie nicht auf das Gerät!
- Nicht versuchen, das Gerät allein zu heben!
- Die Maschine nur für den vorgesehenen Zweck verwenden!
- Dafür sorgen, dass das Gerät an eine entsprechend geerdete Spannungsversorgung mit angemessenem Schutz angeschlossen ist!
- Niemals einen Dampfreiniger für das Reinigen der Maschine verwenden!

1. TRANSPORT

Den Entfeuchter in aufrechter und gesicherter Position transportieren, um zu verhindern, dass er sich beim Transport bewegen kann. Nach der Aufstellung 5 Minuten warten, bevor das Gerät in Betrieb genommen wird. Den Entfeuchter nicht bewegen oder transportieren, wenn das Gerät in Betrieb ist.

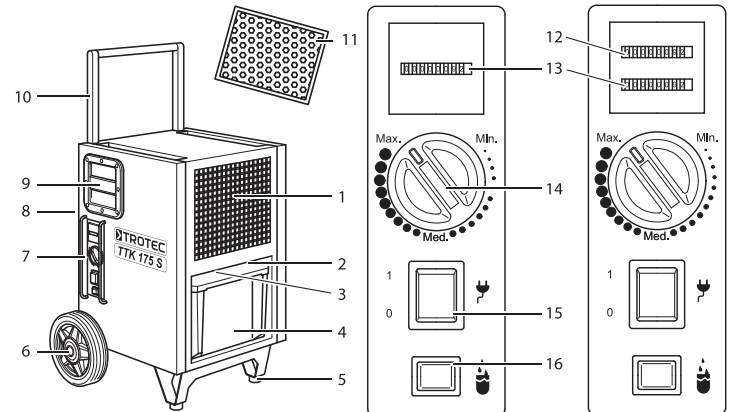
2. AUFSTELLUNG

Der Entfeuchter muss in aufrechter, senkrechter Position installiert werden. Es ist darauf zu achten, dass alle Fenster und Türen geschlossen sind. Alle Öffnungen, die nach draußen führen,

müssen abgedichtet werden. Das Gerät in der Mitte des Raums oder Bereichs aufstellen, aus dem die Feuchtigkeit entzogen werden soll. Wenn eine besonders feuchte Stelle getrocknet werden soll, muss das Luftaustrittsgitter in diesen Bereich gerichtet werden. Immer mindestens 1 m Freiraum um den Entfeuchter lassen. Die Gitter für den Lufteintritt und -austritt dürfen niemals bedeckt oder blockiert sein. Dadurch könnte es zu Überhitzung und Brandgefahr kommen. Der Entfeuchter muss an eine ausreichend geschützte (geerdete) Spannungsversorgung mit 230V entsprechend den geltenden Vorschriften für Elektroinstallationen angeschlossen werden. Die Verwendung von elektrischen Anlagen in sehr nassen oder feuchten Umgebungen kann gefährlich sein. Um das Risiko für einen elektrischen Schlag zu verringern, ist eine geeignete Fehlerstrom-Schutzeinrichtung (RCD) zu verwenden.

Unter den meisten Betriebsbedingungen wird ununterbrochen Wasser erzeugt, und deswegen ist es wichtig, dass dieses Wasser richtig abgeleitet wird. Bevor der Entfeuchter eingeschaltet wird, einen Schlauch mit einem Innendurchmesser von 12,5mm an die vorhandene Ableitungsauslassöffnung anschließen. Das andere Ende des Schlauchs in ein möglichst großes Gefäß hängen und regelmäßig nachprüfen, damit es nicht zum Überlaufen kommt.

BEDIENFUNKTIONEN



- | | |
|--|---|
| 1. Lufteinlass | 9. Tragegriff |
| 2. Anschluss für optionale Kondensatpumpe | 10. Transportgriff |
| 3. Schlauchanschluss für Kondensatablassschlauch | 11. Luftfilter |
| 4. Kondensatbehälter | 12. Stromverbrauchszähler (optional) |
| 5. Standfüße | 13. Betriebsstundenzähler |
| 6. Transportrollen | 14. Drehschalter |
| 7. Bedientableau | 15. Netzschalter; Leuchtet, wenn das Gerät eingeschaltet ist. |
| 8. Luftauslass | 16. Kondensatbehälter-Kontrolllampe |

3. INBETRIEBNAHME

Gerät einschalten

1. Vergewissern Sie sich, dass der Kondensatbehälter leer und richtig eingesetzt ist. Andernfalls funktioniert das Gerät nicht!
2. Stecken Sie den Netzstecker in eine ordnungsgemäß abgesicherte Netzsteckdose.
3. Schalten Sie das Gerät am Netzschalter (15) ein.
4. Vergewissern Sie sich, dass der Netzschalter (15) leuchtet.
5. Prüfen Sie, ob die Kondensatbehälter-Kontrolllampe (16) erloschen ist. Andernfalls leeren Sie den Kondensatbehälter.
6. Regulieren Sie die Raumluftfeuchte mit dem Drehschalter (14).

4. AUSSERBETRIEBNAHME

1. Schalten Sie das Gerät am Netzschalter aus
2. Entfernen Sie im Gerät befindliches Kondensat.
3. Berühren Sie den Netzstecker nicht mit feuchten oder nassen Händen.
4. Ziehen Sie den Netzstecker aus der Netzsteckdose.
5. Reinigen Sie das Gerät und insbesondere den Luftfilter.

Nehmen Sie bei Problemen am (oder mit dem) Gerät Kontakt mit dem Verleihunternehmen auf!

Das Produkt muss sauber und unbeschädigt zurückgegeben werden.