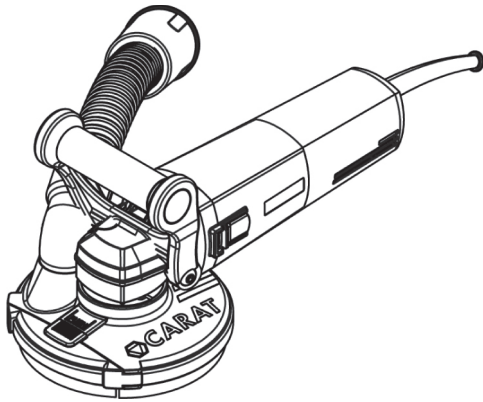


BETONSCHLEIFER

Gebrauchsanleitungen und Sicherheitsvorschriften

Die elektrischen Geräte dienen zum Trockenschleifen und Schmirgeln, Entgraten und Glätten von überwiegend aus Mineralstoffen bestehenden Materialien (wie Beton, Stein, Marmor und Anstriche). Die Geräte eignen sich ferner zum Entfernen von Schutzschichten, Beschichtungen und Leimresten. Die elektrischen Geräte dürfen ausschließlich in Kombination mit einer Absaugvorrichtung der Staubklasse M zum Absaugen von Staub und Schutt verwendet werden.



Achtung!

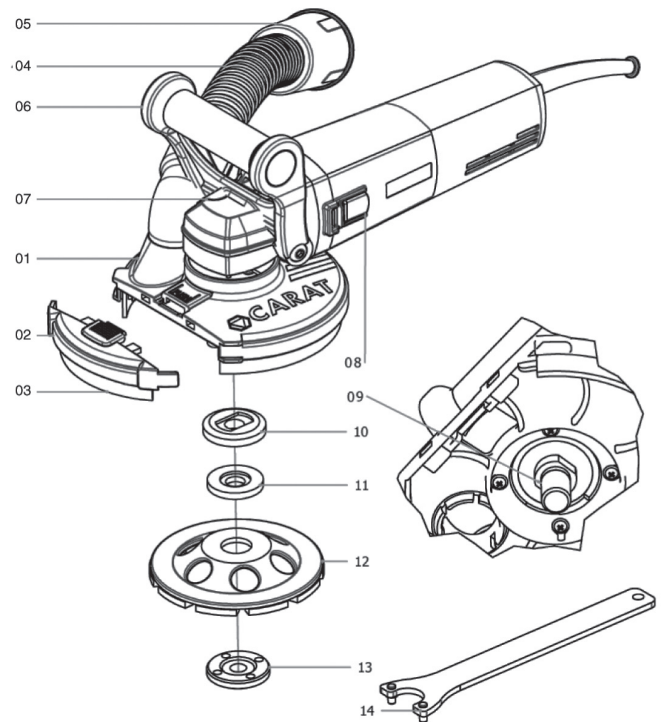
Eine unsachgemäße Bedienung kann Personenschaden oder Beschädigungen am Gerät verursachen. Lesen Sie erst die Sicherheitsvorschriften!

SICHERHEITSVORSCHRIFTEN



- Benutzen Sie immer geerdete Wandsteckdosen.
- Benutzen Sie die Maschine nie ohne Staubabsaugvorrichtung. Benutzen Sie einen Sauger bzw. eine Absaugvorrichtung der Staubklasse M, die für Mineralstoffe in Kombination mit diesen elektrischen Geräten geeignet ist.
- Stellen Sie eine gute Be- und Entlüftung der Arbeitsstelle sicher.
- Beugen Sie Personenschäden- und verletzungen vor, die infolge von Erschütterungen durch Langzeitbelastung entstehen.
- Halten Sie Umstehende, Kinder und Haustiere außer Reichweite der Maschine.
- Kontrollieren Sie die Befestigung des Diamantschleifkopfes.
- Überprüfen Sie, ob sich im zu bearbeitenden Objekt Nägel, Schrauben u. dgl. befinden. Entfernen Sie diese, falls vorhanden.
- Überprüfen Sie die Maschine optisch hinsichtlich eventueller Unzulänglichkeiten oder Defekte.
- Kontrollieren Sie den Stecker und das Stromkabel hinsichtlich eventueller Beschädigungen.
- Ziehen Sie niemals am Stromkabel um die Maschine hochzuheben.
- Halten Sie die Maschine während des Gebrauchs immer mit beiden Händen fest.
- Berühren Sie den Diamantschleifkopf niemals, bevor dieser nicht abgekühlt ist.
- Legen Sie elektrische Geräte niemals ab, bevor die beweglichen Einsatzteile vollständig zum Stillstand gekommen sind.
- Lassen Sie elektrische Geräte nie laufen, während Sie diese tragen.
- Reinigen Sie regelmäßig die Belüftungsöffnungen der elektrischen Geräte.
- Benutzen Sie die elektrischen Geräte nicht in der Nähe von entzündlichen bzw. brennbaren Materialien. Funken können diese Materialien entzünden.
- Üben Sie keinen Druck auf die Maschine aus.
- Führen Sie das Stromkabel nach hinten von der Maschine weg.
- Benutzen Sie die Maschine niemals mit beschädigtem Stecker und / oder Stromkabel.
- Benutzen Sie sofern nötig, ein möglichst kurzes Verlängerungskabel von mindestens 3 x 2,5 mm². Wickeln Sie die Haspel vollständig auseinander.
- Ziehen Sie nach Gebrauch den Stecker aus der Wandsteckdose.

1. BEDIENUNGSFUNKTIONEN

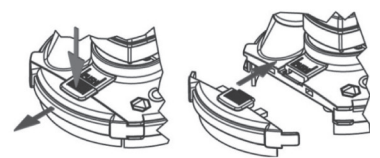
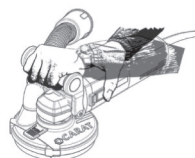


- | | |
|--|------------------------------------|
| 01 Schutz- bzw. Abzugshaube | 08 AN/AUS-Schalter |
| 02 Abnehmbares Vorderteil der Schutz- bzw. Abzugshaube | 09 Abgehende Achse |
| 03 Bürstenkranz | 10 Aufnahmekranz |
| 04 Absaugschlauch | 11 Zwischenflansch |
| 05 Absauganschluss | 12 Diamantschleifkopf |
| 06 Zusatzhandgriff | 13 Spannmutter |
| 07 Sperrknopf für abgehende Achse | 14 Nockenschlüssel für Spannmutter |

2. VORBEREITUNGEN FÜR DEN EINSATZ DER MASCHINE

- 1 Stecken Sie den Stecker noch nicht in die Wandsteckdose.
- 2 Kontrollieren Sie immer, ob der Schalter 08 voll funktionstüchtig ist und in die 0-Stellung zurückkehrt, wenn Sie den hinteren Teil des Schalters herunterdrücken.
- 3 Vermeiden Sie, dass das Werkstück abrutscht, fixieren Sie das Werkstück mithilfe von Spannvorrichtungen.
Achtung! Der Diamantschleifkopf muss richtig montiert werden und sich frei drehen können.
Warnung! Benutzen Sie keine beschädigten, unrunder oder vibrierenden Diamantschleifköpfe. Beschädigte Diamantschleifköpfe können zerspringen oder Verletzungen verursachen.
- 4 Schließen Sie die Maschine an eine geerdete Steckdose an, deren Spannung der Spannungsspezifikation auf dem Typenschild entspricht.
- 5 Überprüfen Sie vor dem Gebrauch die Diamantschleifköpfe. Lassen Sie den Diamantschleifkopf mindestens 1 Minute unbelastet probelaufen.

3. BENUTZUNG DER MASCHINE



- 1 Schließen Sie die Staubabsaugvorrichtung an und schalten Sie diese ein.
- 2 Drücken Sie zum Einschalten des Elektrogeräts den AN/AUS-Schalter **08** nach vorn.
- 3 Halten Sie das Elektrogerät mit beiden Händen gut fest.
- 4 Halten Sie die Maschine über die zu bearbeitende Oberfläche und schalten Sie sie mithilfe des Schalters ein.
- 5 Lassen Sie den Diamantschleifkopf erst auf Touren kommen, bevor Sie ihn mit dem Material in Kontakt bringen.
- 6 Bewegen Sie das Elektrogerät mit mäßigem Druck und in Drehbewegungen oder abwechselnd in Längs- und Querrichtung über die zu bearbeitende Oberfläche.
- 7 Drücken Sie zum Ausschalten des Elektrogeräts auf den hinteren Teil des Schalters, sodass dieser in den AUS-Stand springt.

Achtung! Sinkt die Drehzahl der Maschine während des Gebrauchs stark, muss der Druck verringert werden. Lassen Sie die Maschine erst wieder vollständig auf Touren kommen, bevor Sie mit Ihren Arbeiten fortfahren.

Abnehmbares Vorderteil

Tipp! Die Schutz- bzw. Abzugshaube verfügt über ein abnehmbares Vorderteil **02**, sodass beispielsweise auch an Wände angrenzende Bodenflächen bearbeitet werden können.

Warnung! Nehmen Sie das Vorderteil nur in Ausnahmefällen ab. Ohne Vorderteil ist der Benutzer nicht mehr vollständig vor umherfliegenden Materialbrocken und rotierenden Einsatzteilen der Maschine geschützt.

Warnung! Vermeiden Sie unbedingt jeglichen Kontakt mit dem Diamantschleifkopf. Wird das Vorderteil abgenommen, erhöht sich das Risiko, dass der Diamantschleifkopf direkt mit Gliedmaßen, der Kleidung oder mit Kabeln und Leitungen in Berührung kommt.

Warnung! Ziehen Sie immer vor der Montage oder Demontage des Vorderteils der Schutz- und Abzugshaube den Stecker des Elektrogeräts aus der Steckdose!

- 1 Sie nehmen das Vorderteil ab, indem Sie dieses zugleich während Sie die Verriegelung eindrücken, in die Pfeilrichtung bewegen.
- 2 Sie können das Vorderteil wieder anmontieren, indem Sie dieses in seine Position zurückdrücken.

4. NACH DEM GEBRAUCH

- 1 Ziehen Sie den Stecker aus der Wandsteckdose.
- 2 Kuppeln Sie die Staubabsaugvorrichtung ab.
- 3 Reinigen Sie die Maschine.