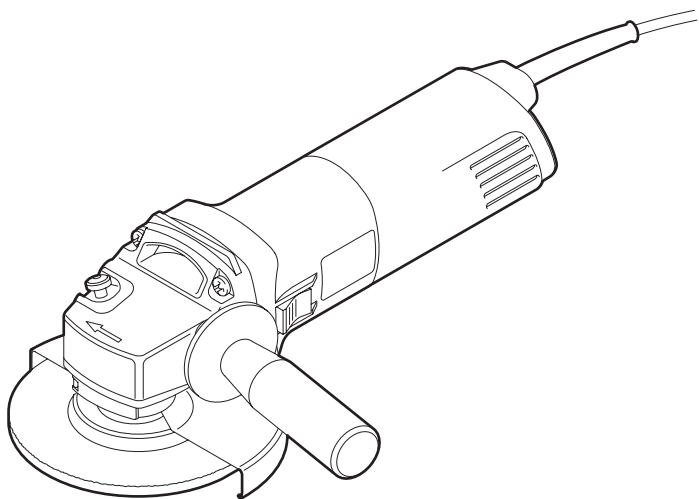


WINKELSCHLEIFER 115 / 125 / 230 MM

SRG-00029

Gebrauchsanweisung und Sicherheitsvorschriften

Der Winkelschleifer dient zum Trennschleifen von Metall und Stein. Je nach Anwendung kann dieses Gerät mit einer Trennscheibe oder einer Schrupscheibe ausgestattet werden.



Vorsicht!

Bedienungsfehler können zu Verletzungen und/oder Beschädigungen der Maschine führen. Lesen Sie vor Gebrauch die Sicherheitsvorschriften!

SICHERHEITSVORSCHRIFTEN



Sicherheit für den Benutzer

- Tragen Sie eine Schutzbrille, Ohrschutz, Atemschutzmaske, und schützende Arbeitskleidung.
- Benutzen Sie die Maschine **niemals** ohne Schutzabdeckung.
- Verwenden Sie ausschließlich geerdete Steckdosen.
- Halten Sie Kinder und Haustiere von der Maschine fern.

Vor der Benutzung zu kontrollieren

- Stand des Ein-/Ausschalters (115 mm-Version). Muss auf AUS stehen.
- Korrekte Befestigung der Scheibe, Schutzabdeckungen und Griffe.
- Maschine visuell auf Schäden untersuchen.
- Stecker und Stromkabel auf Beschädigungen prüfen.

Nehmen Sie bei Problemen an der (oder mit der) Maschine Kontakt mit dem Verleihunternehmen auf!

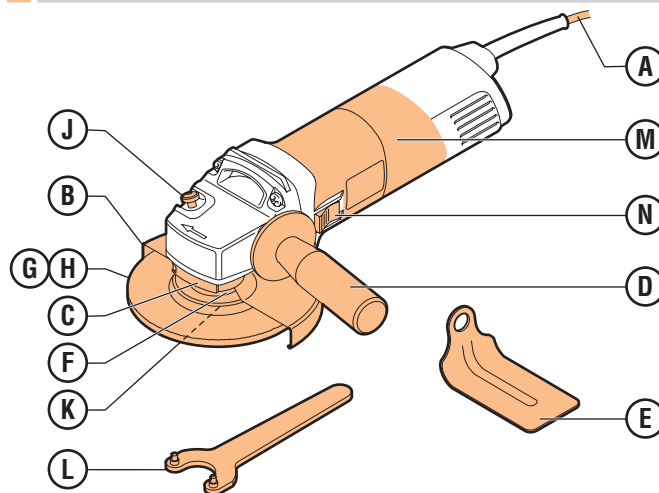
Sicherheit während der Benutzung

- Heben Sie die Maschine **niemals** am Stromkabel an.
- Üben Sie keinen übermäßigen Druck auf die Maschine aus.
- Überlasten Sie die Scheibe nicht; besonders harte Materialien können zu Überhitzung führen.
- Lassen Sie die Scheibe ohne Belastung drehen, um sie abzukühlen.
- Leiten Sie das Stromkabel nach hinten von der Maschine weg.
- Gehen Sie mit Stecker und Stromkabel vorsichtig um.
- Benutzen Sie die Maschine **niemals** mit beschädigtem Stecker und/oder Stromkabel.
- Benutzen Sie Verlängerungskabel. Vermeiden Sie Spannungsverlust, sorgen Sie für minimale Kabeldurchmesser von 2,5 mm², und verwenden Sie möglichst kurze Kabel. Rollen Sie die Kabelrolle vollständig ab.

Sicherheit nach der Benutzung

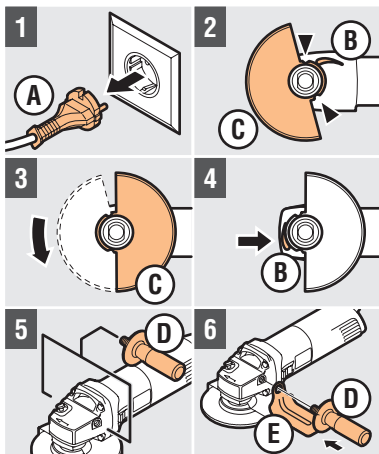
- Ziehen Sie nach der Benutzung den Stecker aus der Steckdose.

1. BEDIENUNGSFUNKTIONEN



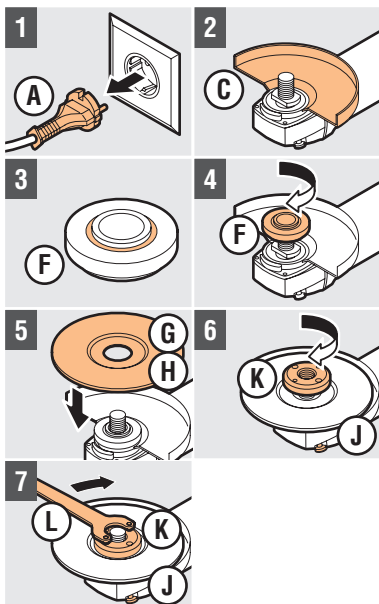
- | | | | |
|---|-------------------------|---|--------------------|
| A | Stecker/Stromkabel | H | Schrupscheibe |
| B | Spannhebel | J | Spindelblockierung |
| C | Schutzabdeckung | K | Sicherungsmutter |
| D | Zusätzlicher Haltegriff | L | Zweilochschlüssel |
| E | Handschutz | M | Gehäuse/Griff |
| F | Unterlegscheibe | N | Ein-/Aus-Schalter |
| G | Trennscheibe | | |

2. VORBEREITUNG



Montage der Schutzabdeckungen und des Griffs

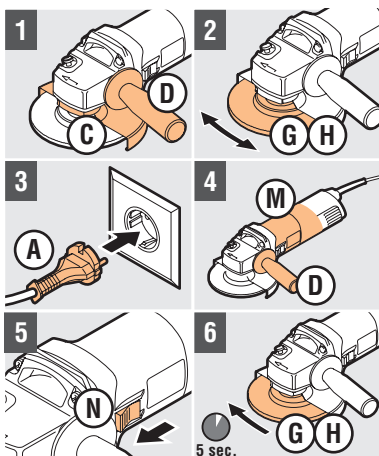
- 1 Schließen Sie **A** nicht an die Stromversorgung an
- 2 Lösen Sie **B**, und positionieren Sie den Nocken von **C** in der Aussparung am Spindelhal
- 3 Drehen Sie **C** mit der offenen Seite in Richtung Werkstück
- 4 Ziehen Sie **B** fest
- 5 Schrauben Sie **D** an das Gerät
- 6 Montieren Sie im Falle von Schleif-, Polier- oder Bürstarbeiten **E** zusammen mit **D**



Trenn-/Schruppscheibe monieren

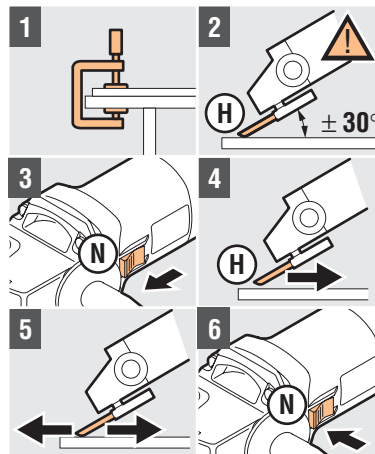
- 1 Schließen Sie **A** nicht an die Stromversorgung an
- 2 Legen Sie das Gerät mit **C** nach oben
- 3 Prüfen Sie, ob der O-Ring von **F** beschädigt ist; ggf. auswechseln
- 4 Montieren Sie **F**
- 5 Montieren Sie **G/H** mit der konvexen Seite nach unten
- 6 Drücken Sie die **J** ein, um die Spindel zu blockieren, und schrauben Sie **K** auf die Spindel
- 7 Halten Sie **J** gedrückt und befestigen Sie **K** mit **L**

3. WINKELSCHLEIFER EINSCHALTEN



- 1 Kontrollieren Sie die Montage von **C** und **D**
 - 2 Kontrollieren Sie, ob **G/H** befestigt und frei drehbar ist
 - 3 Schließen Sie **A** an eine geerdete Steckdose an
 - 4 Halten Sie das Gerät an **M** und **D** fest
 - 5 Drücken Sie auf **N**
 - 6 Warten Sie, bis **G/H** die erforderliche Drehzahl erreicht hat
- Vorsicht!** Lassen Sie das Gerät zur Kontrolle ~5 Sek. frei drehen, und lassen Sie **N** los!
Das Gerät ist nun einsatzbereit.

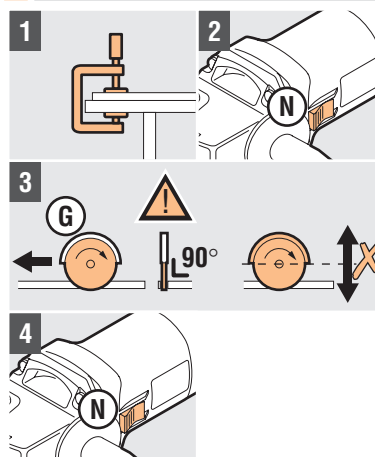
4. WINKELSCHLEIFER VERWENDEN



Schruppscheibe

- 1 Klemmen Sie das Werkstück fest
 - 2 Setzen Sie **H** in einem Winkel von $\pm 30^\circ$ am Werkstück an
 - 3 Drücken Sie auf **N**
 - 4 Ziehen Sie **H** über das Werkstück, um scharfe Ränder abzugraten
 - 5 Gerät anschließend über das Werkstück ziehen oder schieben
- Achtung!** Arbeiten Sie bei der Bearbeitung von Metall mit mäßigem Druck, um Verfärbung und Verformung zu verhindern!
- 6 Drücken Sie auf **N**, um das Gerät auszuschalten

5. TRENNSCHEIBE



- 1 Klemmen Sie das Werkstück fest
 - 2 Drücken Sie auf **N**
 - 3 Bewegen Sie **G** stets entgegen der Drehrichtung
 - 4 Drücken Sie auf **N**, um das Gerät auszuschalten
- Vorsicht!** Bewegen Sie das Gerät mit mäßigem Druck, halten Sie sie nicht schräg und bewegen Sie sie nicht auf und ab!

6. NACH DEM GEBRAUCH

- 1 Ziehen Sie den Stecker **A** aus der Steckdose
- 2 Entfernen Sie die Scheibe **G/H**
- 3 Reinigen Sie das Gerät