

PLATTEN-/KLINKERSCHNEIDER

SRG-00071

Bestimmungsgemäßer Gebrauch

Der Platten-/Klinkerschneider eignet sich zum Zuschneiden von Klinkern, Betonplatten und Bordkanten mit einer Schneidhöhe von 1 cm bis maximal 12 cm. Die maximale Schnittbreite beträgt 33 cm.

Der Platten-/Klinkerschneider ist nicht zum Schneiden von Waschbetonplatten geeignet.

Achtung!

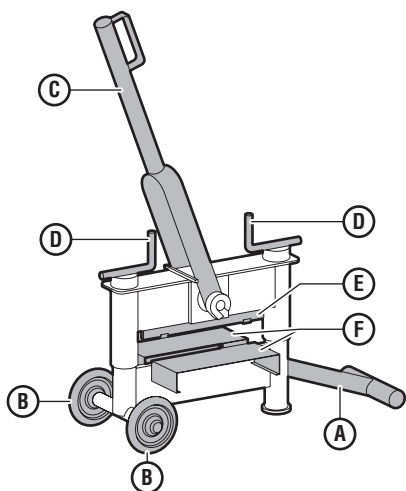
Eine unsachgemäße Bedienung kann Schäden an der Maschine und Verletzungen beim Anwender verursachen. Lesen Sie zuerst die Sicherheitshinweise!

SICHERHEITSHINWEISE



- Beachten Sie die Warnhinweise und Angaben auf dem Platten-/Klinkerschneider. Es ist verboten, diese Gebotszeichen zu entfernen.
- Tragen Sie während der Arbeit eine Schutzbrille, Sicherheitsschuhe und Schutzhandschuhe.
- Lassen Sie bei langen Haaren und locker sitzender Kleidung besondere Vorsicht walten.
- Arbeiten Sie nur tagsüber mit der Maschine, nicht im Dunkeln oder in der Dämmerung.
- Benutzen Sie zum Umsetzen des Platten-/Klinkerschneiders den Transportarm und das Fahrwerk.
- **Achtung!** Das Gewicht des Platten-/Klinkerschneiders beträgt 41 kg. Wenn es erforderlich ist, muss der Platten-/Klinkerschneider mit mindestens zwei Personen gekippt werden.
- Stellen Sie den Platten-/Klinkerschneider immer auf einen ebenen Untergrund und achten Sie darauf, dass der Platten-/Klinkerschneider stabil steht.
- Sperren Sie den Arbeitsbereich ab und halten Sie umstehende Personen fern.
- Halten Sie Kinder und Haustiere von der Maschine fern.
- Lassen Sie den Platten-/Klinkerschneider niemals unbeaufsichtigt.

1. BEDIENUNGSELEMENTE



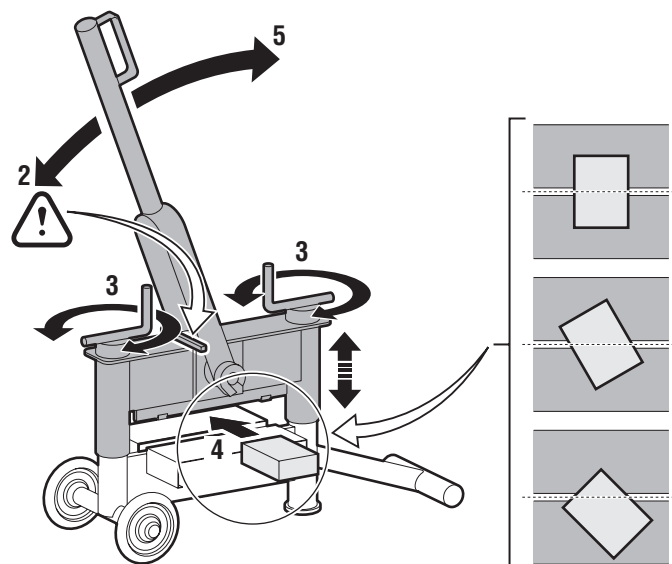
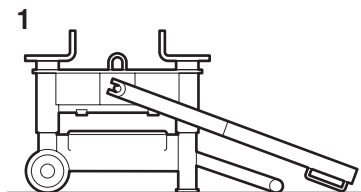
A Transportarm

D Höheneinstellung

B Fahrwerk
C Schneidarm

E Messer
F Schneidetisch

2. ANWENDUNG



1. Stellen Sie den Platten-/Klinkerschneider auf einen ebenen, stabilen Untergrund.
2. Stellen Sie den Exzenterhebel nach oben.
3. Stellen Sie das Messer mit den beiden Drehspindeln auf die richtige Höhe ein.
Achtung! Klinker oder Platte müssen leicht zwischen Messer und Schneidetisch passen (ca. 5 mm Spielraum zwischen Messer und Stein).
Achtung! Stellen Sie die linke und rechte Höheneinstellung **gleichzeitig** auf die gleiche Höhe ein.
4. Legen Sie den Klinker oder die Platte auf den Schneidetisch
- rechtwinklig zum Messer, um Klinker oder Platte gerade abzuschneiden,
- unter einem beliebigen Winkel zum Messer, um Klinker oder Platte schräg abzuschneiden.
5. Drücken Sie den Exzenterhebel nach unten, um den Klinker oder die Platte abzuschneiden.
Warnhinweis! Verhindern Sie Personenunfälle, indem Sie Gliedmaßen, Haare und weit sitzende Kleidung jederzeit aus dem Arbeitsbereich des Messers heraushalten.
TIPP! Halten Sie den Arbeitstisch und die direkte Umgebung des Platten-/Klinkerschneiders während der Arbeit sauber und aufgeräumt.

3. NACH DEM EINSATZ

1. Arbeitsplatz aufräumen.
2. Platten-/Klinkerschneider mit einem Handbesen reinigen.