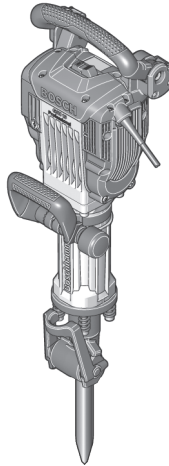


STEMMHAMMER 18 KG

Gebrauchsanweisung und Sicherheitsvorschriften

Das Elektrowerkzeug ist bestimmt für schwere Meißel- und Abbrucharbeiten



Vorsicht!

Bedienungsfehler können zu Verletzungen und/oder Beschädigungen des Geräts führen. Lesen Sie vor Gebrauch die Sicherheitsvorschriften!

SICHERHEITSVORSCHRIFTEN



Arbeitsplatzsicherheit

- Arbeiten Sie mit dem Elektrowerkzeug nicht in explosionsgefährdeter Umgebung, in der sich brennbare Flüssigkeiten, Gase oder Stäube befinden.
- Halten Sie Kinder und andere Personen während der Benutzung des Elektrowerkzeugs fern.

Elektrische Sicherheit

- Vermeiden Sie Körperkontakt mit geerdeten Oberflächen
- Halten Sie Elektrowerkzeuge von Regen oder Nässe
- Wenn Sie mit einem Elektrowerkzeug im Freien arbeiten, verwenden Sie nur Verlängerungskabel, die auch für den Außenbereich geeignet sind.

Sicherheit von Personen

- Seien Sie aufmerksam, achten Sie darauf, was Sie tun,
- Vermeiden Sie eine unbeabsichtigte Inbetriebnahme.
- Vergewissern Sie sich, dass das Elektrowerkzeug ausgeschaltet ist, bevor Sie es an die Stromversorgung und/oder den Akku anschließen, es aufnehmen oder tragen.
- Entfernen Sie Einstellwerkzeuge oder Schraubenschlüssel, bevor Sie das Elektrowerkzeug einschalten.

Verwendung und Behandlung des Elektrowerkzeuges

- Überlasten Sie das Gerät nicht.
- Benutzen Sie kein Elektrowerkzeug, dessen Schalter defekt ist.
- Ziehen Sie den Stecker aus der Steckdose und/oder entfernen Sie den Akku, bevor Sie Geräteeinstellungen vornehmen, Zubehörteile wechseln oder das Gerät weglegen.

Vor der Benutzung zu kontrollieren

- Verwenden Sie geeignete Suchgeräte, um verborgene Versorgungsleitungen aufzuspüren, oder ziehen Sie die örtliche Versorgungsgesellschaft hinzu.

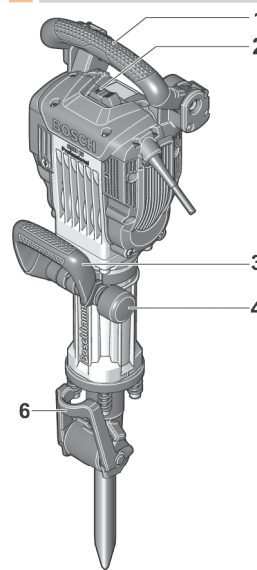
Sicherheit während der Benutzung

- Halten Sie das Gerät an den isolierten Griffflächen, wenn Sie Arbeiten ausführen, bei denen das Einsatzwerkzeug verborgene Stromleitungen oder das eigene Netzkabel treffen kann.
- Halten Sie das Elektrowerkzeug beim Arbeiten fest mit beiden Händen und sorgen Sie für einen sicheren Stand.
- Heben Sie den Stemmerhammer niemals am Stromkabel an.
- Vermeiden Sie Kontakt mit dem Stromkabel:
 - Führen Sie das Stromkabel nach hinten vom Gerät weg,
 - Gehen Sie mit Stecker und Stromkabel vorsichtig um,
- Benutzen Sie das Gerät niemals mit beschädigtem Stecker und/oder Stromkabel.
- Benutzen Sie Verlängerungskabel. Vermeiden Sie Spannungsverlust, sorgen Sie für minimale Kabeldurchmesser von 2,5 mm², und verwenden Sie möglichst kurze Kabel. (max. 25 m).
- Rollen Sie die Kabelrolle vollständig ab.
- Legen Sie das Gerät erst ab, wenn der Meißel stillsteht

Sicherheit nach der Benutzung

- Ziehen Sie nach der Benutzung den Stecker aus der Steckdose.
- Berühren Sie direkt nach dem Gebrauch nicht die Meißelspitze. Diese kann noch sehr heiß sein.

1. BEDIENUNGSFUNKTIONEN



- | | |
|------------------------------------|--------------------------|
| 1 Handgrip (isolierte Grifffläche) | 6 Haltebügel (GSH 16-28) |
| 2 Ein-/Ausshalter | 7 Werkzeugschaft |
| 3 Tragegriff | 8 [Werkzeugaufnahme |
| 4 Rändelmutter für Tragegriff | 9 Bund |

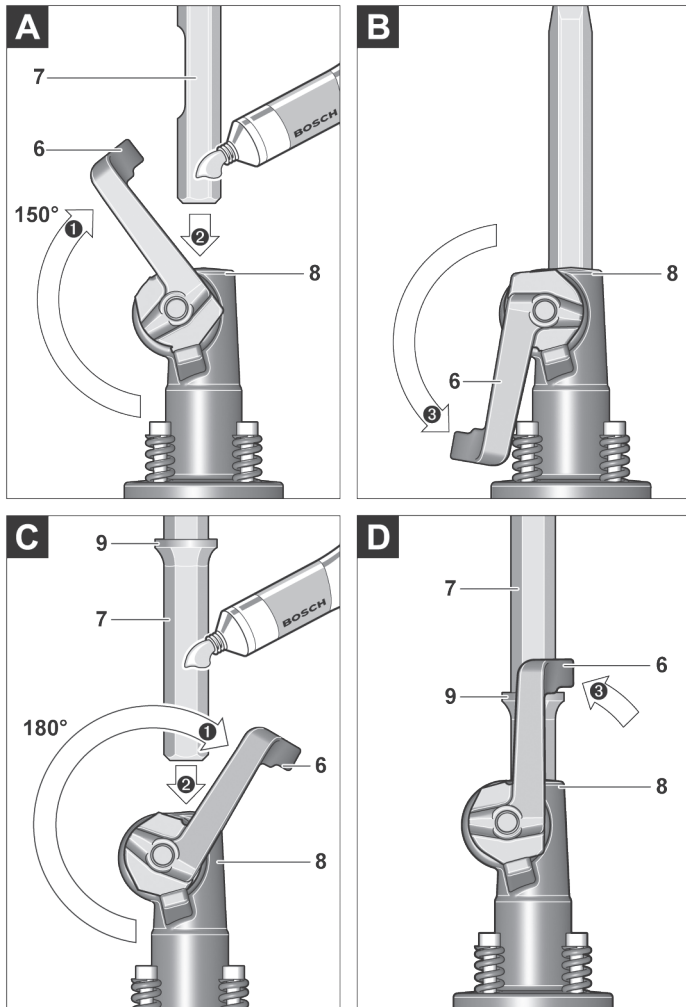
2. VORBEREITUNG ZUM GEBRAUCH

Tragegriff

Sie können den Tragegriff 3 beliebig schwenken. Lösen Sie die Rändelmutter 4, schwenken Sie den Tragegriff 3 um die Geräteachse in die gewünschte Position und ziehen Sie die Rändelmutter 4 wieder fest.

Sie können den Tragegriff 3 um montieren. Schrauben Sie die Rändelmutter 4 ganz ab und ziehen Sie danach die Sechskantschraube nach oben heraus. Ziehen Sie den Tragegriff 3 seitlich ab und schwenken Sie das verbleibende Spannteil um 180°. Montieren Sie den Tragegriff 3 in umgekehrter Reihenfolge.

Werkzeugwechsel



Ziehen Sie vor allen Arbeiten am Elektrowerkzeug den Netzstecker aus der Steckdose.
Reinigen Sie den Werkzeugschaft 7 und fetten Sie ihn leicht ein.

Einsatzwerkzeuge ohne Bund (siehe Bilder A–B)

- Schwenken Sie den Haltebügel 6 um ca. 150° nach oben und führen Sie das Einsatzwerkzeug in die Werkzeugaufnahme 8 ein.
- Schwenken Sie den Haltebügel 6 nach unten, um das Einsatzwerkzeug zu arretieren.
- Überprüfen Sie die Verriegelung durch Ziehen am Werkzeug.

Einsatzwerkzeuge mit Bund (siehe Bilder C–D)

- Sie können Einsatzwerkzeuge mit einer Einstecklänge von 152 mm (6") bis zum Bund verwenden.
- Schwenken Sie den Haltebügel 6 um ca. 180° nach oben und führen Sie das Einsatzwerkzeug in die Werkzeugaufnahme 8 ein.
 - Schwenken Sie den Haltebügel 6 bis zum Einsatzwerkzeug zurück, um es zu arretieren. Der Bund 9 muss durch den Haltebügel 6 gehalten werden.
 - Überprüfen Sie die Verriegelung durch Ziehen am Werkzeug.

3. GEBRAUCH DES STEMMHAMMERS

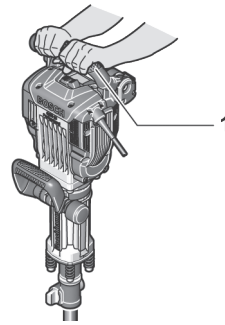
Inbetriebnahme

– Beachten Sie die Netzspannung! Die Spannung der Stromquelle muss mit den Angaben auf dem Typenschild des Elektrowerkzeuges übereinstimmen. Mit 230 V gekennzeichnete Elektrowerkzeuge können auch an 220 V betrieben werden.

Ein-/Ausschalten

- Kippen Sie zur Inbetriebnahme des Elektrowerkzeuges den Ein-/Ausschalter 2 in Position „I“.
 - Um das Elektrowerkzeug auszuschalten kippen Sie den Ein-/Ausschalter 2 in Position „0“.
- Bei niedrigen Temperaturen erreicht das Elektrowerkzeug erst nach einer gewissen Zeit die volle Schlagleistung.
Um Energie zu sparen, schalten Sie das Elektrowerkzeug nur ein, wenn Sie es benutzen.

E



Arbeitshinweise (siehe Bild E)

Ziehen Sie vor allen Arbeiten am Elektrowerkzeug den Netzstecker aus der Steckdose.
Halten Sie das Elektrowerkzeug während des Arbeitens mit beiden Händen am Handgriff 1. Der Handgriff 1 bewegt sich um seine Achse ca. 30 mm auf und ab. Dies wirkt den auftretenden Schwingungen entgegen.
Arbeiten Sie für eine möglichst hohe Schlagdämpfung nur mit mäßigem Druck.

4. WARTUNG UND REINIGUNG

- Ziehen Sie vor allen Arbeiten am Elektrowerkzeug den Netzstecker aus der Steckdose.
- Halten Sie das Elektrowerkzeug und die Lüftungsschlitze sauber, um gut und sicher zu arbeiten.

Nehmen Sie bei Problemen am (oder mit dem) Gerät Kontakt mit dem Verleihunternehmen auf!

Das Produkt muss sauber und unbeschädigt zurückgegeben werden.