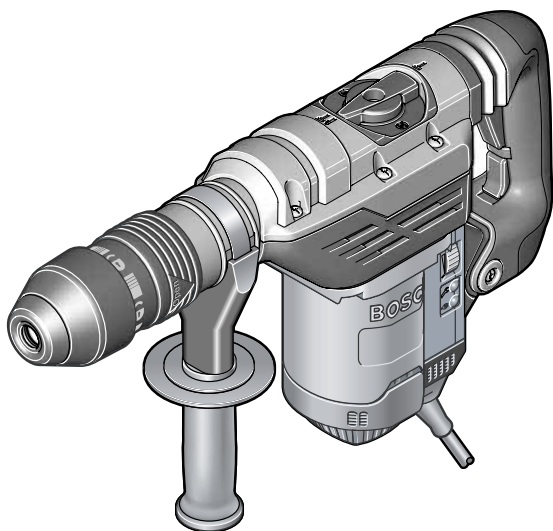


BOHR UND STEMMHAMMER

SRG-00012

Bestimmungsgemäßer Gebrauch

Das Elektrowerkzeug ist bestimmt zum Hammerbohren in Beton, Ziegel und Gestein sowie für Meißelarbeiten.



SICHERHEITSHINWEISE FÜR HÄMMER

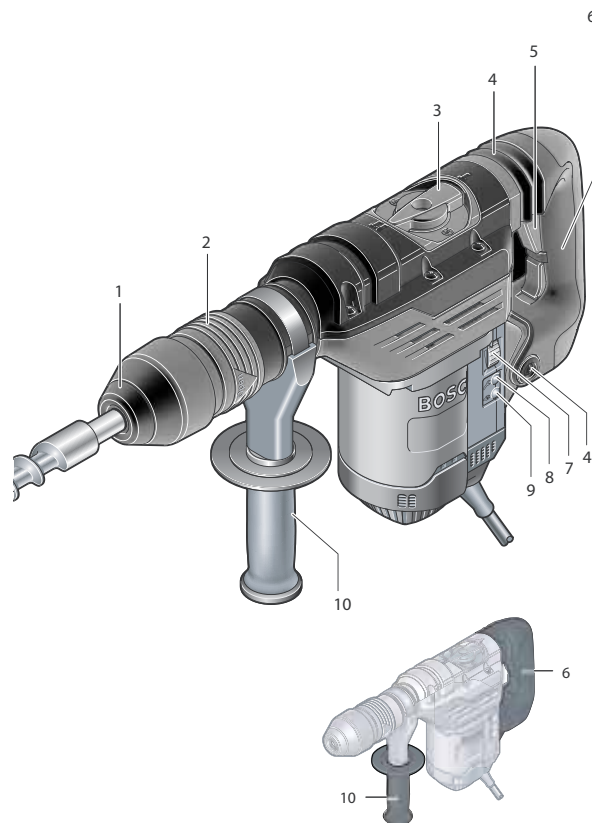
- **Tragen Sie Gehörschutz.** Die Einwirkung von Lärm kann Gehörverlust bewirken.
- **Benutzen Sie mit dem Gerät gelieferte Zusatzhandgriffe.** Der Verlust der Kontrolle kann zu Verletzungen führen.
- **Halten Sie das Gerät an den isolierten Griffflächen, wenn Sie Arbeiten ausführen, bei denen das Einsatzwerkzeug verborgene Stromleitungen oder das eigene Netzkabel treffen kann.** Der Kontakt mit einer spannungsführenden Leitung kann auch metallene Geräteteile unter Spannung setzen und zu einem elektrischen Schlag führen.
- **Verwenden Sie geeignete Suchgeräte, um verborgene Versorgungsleitungen aufzuspüren, oder ziehen Sie die örtliche Versorgungsgesellschaft hinzu.** Kontakt mit Elektroleitungen kann zu Feuer und elektrischem Schlag führen. Beschädigung einer Gasleitung kann zur Explosion führen. Eindringen in eine Wasserleitung verursacht Sachbeschädigung oder kann einen elektrischen Schlag verursachen.
- **Halten Sie das Elektrowerkzeug beim Arbeiten fest mit beiden Händen und sorgen Sie für einen sicheren Stand.** Das Elektrowerkzeug wird mit zwei Händen sicherer geführt.
- **Sichern Sie das Werkstück.** Ein mit Spannvorrichtungen oder Schraubstock festgehaltenes Werkstück ist sicherer gehalten als mit Ihrer Hand.
- **Warten Sie, bis das Elektrowerkzeug zum Stillstand gekommen ist, bevor Sie es ablegen.** Das Einsatzwerkzeug kann sich verhaken und zum Verlust der Kontrolle über das Elektrowerkzeug führen.

Lesen Sie alle Sicherheitshinweise und Anweisungen.

Versäumnisse bei der Einhaltung der Sicherheitshinweise und Anweisungen können elektrischen Schlag, Brand und/oder schwere Verletzungen verursachen.

1. ABGEBILDETE KOMPONENTEN

Die Nummerierung der abgebildeten Komponenten bezieht sich auf die Darstellung des Elektrowerkzeuges auf der Grafikkarte.



- | | | | |
|---|-----------------------------------|----|--|
| 1 | Staubschutzkappe | 7 | Stellrad Drehzahlvorwahl/
Schlagzahlvorwahl |
| 2 | Verriegelungshülse | 8 | Service-Anzeige |
| 3 | Schlag-/Drehstopp-Schalter | 9 | Stand-by-Anzeige |
| 4 | Vibrationsdämpfung | 10 | Zusatzgriff (isolierte Grifffläche) |
| 5 | Ein-/Ausschalter | | |
| 6 | Handgriff (isolierte Grifffläche) | | |

Abgebildetes oder beschriebenes Zubehör gehört nicht zum Standard- Lieferumfang.

2. MONTAGE

- **Ziehen Sie vor allen Arbeiten am Elektrowerkzeug den Netzstecker aus der Steckdose.**

Zusatzgriff

- **Verwenden Sie Ihr Elektrowerkzeug nur mit dem Zusatzgriff 10.**

Sie können den Zusatzgriff 10 beliebig schwenken, um eine sichere und ermüdungsarme Arbeitshaltung zu erreichen.

- Drehen Sie das untere Griffstück des Zusatzgriffs 10 entgegen dem Uhrzeigersinn und schwenken Sie den Zusatzgriff 10 in die gewünschte Position. Danach drehen Sie das untere Griffstück des Zusatzgriffs 10 im Uhrzeigersinn wieder fest.

Werkzeugwechsel

Mit der Werkzeugaufnahme SDS-max können Sie das Einsatzwerkzeug einfach und bequem ohne Verwendung zusätzlicher Werkzeuge wechseln. Die Staubschutzkappe 1 verhindert weitgehend das Eindringen von Bohrstaub in die Werkzeugaufnahme während des Betriebes. Achten Sie beim Einsetzen des Werkzeuges darauf, dass die Staubschutzkappe 1 nicht beschädigt wird.

- Eine beschädigte Staubschutzkappe ist sofort zu ersetzen. Es wird empfohlen, dies von einem undendienst vornehmen zu lassen.

Einsatzwerkzeug einsetzen (siehe Bild A)

- Reinigen Sie das Einsteckende des Einsatzwerkzeuges und fetten Sie es leicht ein. Die roten Symbole (offene Schlösser und Balken) auf der Verriegelungshülse 2 zeigen, dass die Werkzeugaufnahme geöffnet ist.
- Setzen Sie das Einsatzwerkzeug drehend in die Werkzeugaufnahme ein, bis es selbsttätig verriegelt wird. Dabei schnappt die Verriegelungshülse selbsttätig nach vorn und die roten Symbole sind nicht mehr sichtbar. Dies zeigt, dass die Werkzeugaufnahme verriegelt ist.

Einsatzwerkzeug entnehmen (siehe Bild B)

- Schieben Sie die Verriegelungshülse 2 nach hinten, bis die Verriegelungshülse einrastet. Die roten Symbole auf der Verriegelungshülse sind jetzt wieder zu sehen. Die Verriegelungshülse bleibt in dieser Position und das Einsatzwerkzeug kann ohne Festhalten der Verriegelungshülse entnommen werden.

Staub-/Späneabsaugung

Stäube von Materialien wie bleihaltigem Anstrich, einigen Holzarten, Mineralien und Metall können gesundheitsschädlich sein. Berühren oder Einatmen der Stäube können allergische Reaktionen und/oder Atemwegserkrankungen des Benutzers oder in der Nähe befindlicher Personen hervorrufen. Bestimmte Stäube wie Eichen oder Buchenstaub gelten als krebserzeugend, besonders in Verbindung mit Zusatzstoffen zur Holzbehandlung (Chromat, Holzschutzmittel). Asbesthaltiges Material darf nur von Fachleuten bearbeitet werden.

- Sorgen Sie für gute Belüftung des Arbeitsplatzes.
 - Es wird empfohlen, eine Atemschutzmaske mit Filterklasse P2 zu tragen.
- Beachten Sie in Ihrem Land gültige Vorschriften für die zu bearbeitenden Materialien.

3. BETRIEB

Inbetriebnahme

- **Beachten Sie die Netzspannung! Die Spannung der Stromquelle muss mit den Angaben auf dem Typenschild des Elektrowerkzeuges übereinstimmen. Mit 230 V gekennzeichnete Elektrowerkzeuge können auch an 220 V betrieben werden.**

Betriebsart einstellen

Mit dem Schlag-/Drehstopp-Schalter 3 wählen Sie die Betriebsart des Elektrowerkzeuges.

Hinweis: Ändern Sie die Betriebsart nur bei ausgeschaltetem Elektrowerkzeug! Das Elektrowerkzeug kann sonst beschädigt werden.

- Drehen Sie den Schlag-/Drehstopp-Schalter 3 auf die gewünschte Stellung.

Position zum Hammerbohren

Falls sich das Einsatzwerkzeug beim Einschalten nicht sofort dreht, lassen Sie das Elektrowerkzeug langsam laufen, bis sich das Einsatzwerkzeug mit dreht.



Position Vario-Lock zum Verstellen der Meißelposition



Position zum Meißeln

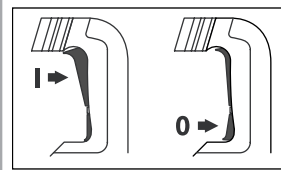


In der Stellung „Meißeln“ wird die mit dem Stellrad 7 vorgewählte Schlagzahl beim Einschalten automatisch angehoben; dadurch arbeitet das Elektrowerkzeug beim Meißeln mit erhöhter Leistung.

Ein-/Ausschalten im Bohrbetrieb

- Drücken Sie zur Inbetriebnahme des Elektrowerkzeuges den Ein-/Ausschalter 5 und halten Sie ihn gedrückt.
- Um das Elektrowerkzeug **auszuschalten**, lassen Sie den Ein-/Ausschalter 5 los.

Ein-/Ausschalten im Meißelbetrieb



- Drücken Sie zur **Inbetriebnahme** des Elektrowerkzeuges den Ein-/Ausschalter 5 oben (I), bis er arretiert.
- Um das Elektrowerkzeug **auszuschalten** drücken Sie den Ein-/Ausschalter 5 unten (0) und lassen ihn los. Bei niedrigen Temperaturen erreicht das Elektrowerkzeug erst nach einer gewissen Zeit die volle Hammerleistung/ Schlagleistung.

Drehzahl/Schlagzahl einstellen

Die Regelelektronik ermöglicht eine stufenlose Dreh- und Schlagzahlvorwahl für materialgerechtes Arbeiten. Die Konstantelektronik hält die vorgewählte Dreh- und Schlagzahl zwischen Leerlauf und Lastbetrieb nahezu konstant. Beim Einstecken des Netzsteckers in die Steckdose oder nach Stromausfall, stellt die Regelelektronik automatisch die höchste Dreh- und Schlagzahl ein. Dies verhindert, dass aufgrund niedriger Voreinstellung des Stellrads 7 nicht mit optimaler Leistung gearbeitet wird.

- Wählen Sie die Schlagzahl mit dem Stellrad 7 dem Material entsprechend aus. Die Angaben in der nachfolgenden Tabelle sind empfohlene Werte.

Anwendung

Bearbeiten von Verputz/Leichtbaustoffen
Ablösen von Fliesen
Bearbeiten von Ziegelsteinen
Bearbeiten von Beton

Position Stellrad

Min.
▲
Max.

Überlastkupplung

- **Klemmt oder hakt das Einsatzwerkzeug, wird der Antrieb zur Bohrspindel unterbrochen. Halten Sie, wegen der dabei auftretenden Kräfte, das Elektrowerkzeug immer mit beiden Händen gut fest und nehmen Sie einen festen Stand ein.**
- **Schalten Sie das Elektrowerkzeug aus und lösen Sie das Einsatzwerkzeug, wenn das Elektrowerkzeug blockiert. Beim Einschalten mit einem blockierten Bohrwerkzeug entstehen hohe Reaktionsmomente.**

Verändern der Meißelstellung (Vario-Lock)

Sie können den Meißel in 12 Stellungen arretieren. Dadurch können Sie die jeweils optimale Arbeitsposition einnehmen.

- Setzen Sie den Meißel in die Werkzeugaufnahme ein.
- Drehen Sie den Schlag-/Drehstopp-Schalter 3 in die Position „Vario-Lock“ (siehe „Betriebsart einstellen“)
- Drehen Sie das Einsatzwerkzeug in die gewünschte Meißelstellung.
- Drehen Sie den Schlag-/Drehstopp-Schalter 3 in die Position „Meißeln“. Die Werkzeugaufnahme ist damit arretiert.
- **Der Schlag-/Drehstopp-Schalter 3 muss zum Meißeln immer in der Stellung „Meißeln“ stehen.**

4. ARBEITSHINWEISE

- **Ziehen Sie vor allen Arbeiten am Elektrowerkzeug den Netzstecker aus der Steckdose.**

Vibrationsdämpfung

Die integrierte Vibrationsdämpfung reduziert auftretende Vibrationen. Der Softgriff erhöht die Abrutschsicherheit und sorgt dadurch für bessere Griffigkeit und Handlichkeit des Elektrowerkzeuges.

5. WARTUNG UND REINIGUNG

- **Ziehen Sie vor allen Arbeiten am Elektrowerkzeug den Netzstecker aus der Steckdose.**
- **Halten Sie das Elektrowerkzeug und die Lüftungsschlitze sauber, um gut und sicher zu arbeiten.**
- **Eine beschädigte Staubschutzkappe ist sofort zu ersetzen. Es wird empfohlen, dies von einem Vermieter vornehmen zu lassen.**

Service-Anzeige 8

Bei verbrauchten Schleifkohlen schaltet das Elektrowerkzeug selbsttätig ab. Dies wird ca. 8 Stunden vorher durch Aufleuchten oder Flackern der Service-Anzeige 8 angezeigt. Das Elektrowerkzeug muss zur Wartung an den Vermieter geschickt werden.

Service-Anzeige 9

Bei eingestecktem Netzstecker und vorhandener Netzspannung muss die Stand-by-Anzeige 9 aufleuchten. Lässt sich das Elektrowerkzeug mit leuchtender Stand-by-Anzeige 9 nicht einschalten, muss es an den Vermieter geschickt werden.

