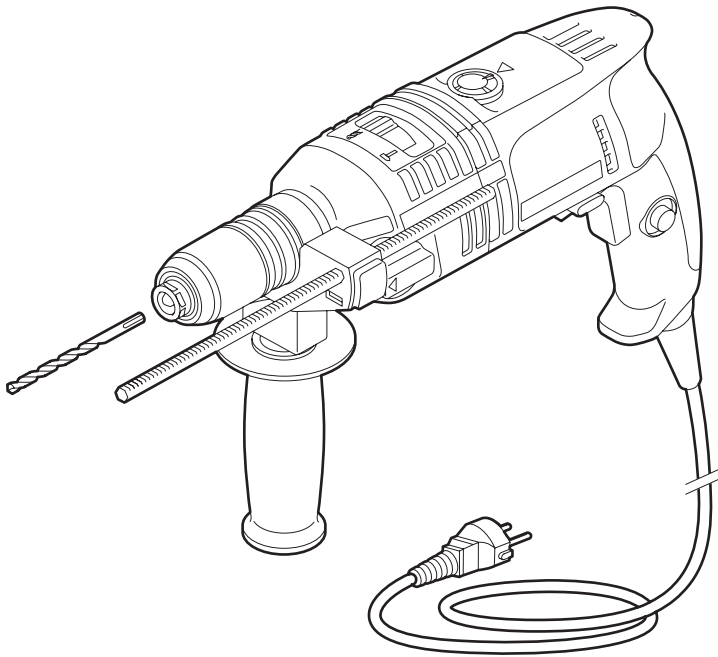


# SCHLAGBOHRMASCHINE

SRG-00042

## Gebrauchsanweisung und Sicherheitsvorschriften

Die Bohrmaschine eignet sich zum Bohren in Stein, Beton, Holz, Metall, Keramik und Kunststoff. Die elektronisch gesteuerte Maschine kann darüber hinaus zum Festdrehen und Lösen von Schrauben und zum Gewindeschneiden verwendet werden.



### Vorsicht!

Bedienungsfehler können zu Verletzungen und/oder Beschädigungen des Geräts führen. Lesen Sie vor Gebrauch die Sicherheitsvorschriften!

## SICHERHEITSVORSCHRIFTEN



### Sicherheit für den Benutzer

- Tragen Sie eine Schutzbrille (bei Metallbearbeitung), Ohrschutz und eine Atemschutzmaske.
- Überprüfen Sie die Bohrstelle auf Leitungen und Kabel. Verwenden Sie evtl. einen Leitungsprüfer.
- Halten Sie das Gerät immer mit zwei Händen fest.
- Verwenden Sie ausschließlich geerdete Steckdosen.
- Halten Sie Kinder und Haustiere vom Gerät fern.
- Bei Verwendung im Freien: kontrollieren Sie, ob das Gerät über einen Erdschlussschalter (max. 30 mA) angeschlossen ist.

### Vor der Benutzung zu kontrollieren

- Stand des Ein-/Ausschalters. Muss auf AUS stehen.
- Korrekte Arretierung des Bohrers.
- Gerät visuell auf Schäden untersuchen.
- Stecker und Stromkabel auf Beschädigungen prüfen.

## Nehmen Sie bei Problemen an der (oder mit dem) Gerät Kontakt mit dem Verleihunternehmen auf!

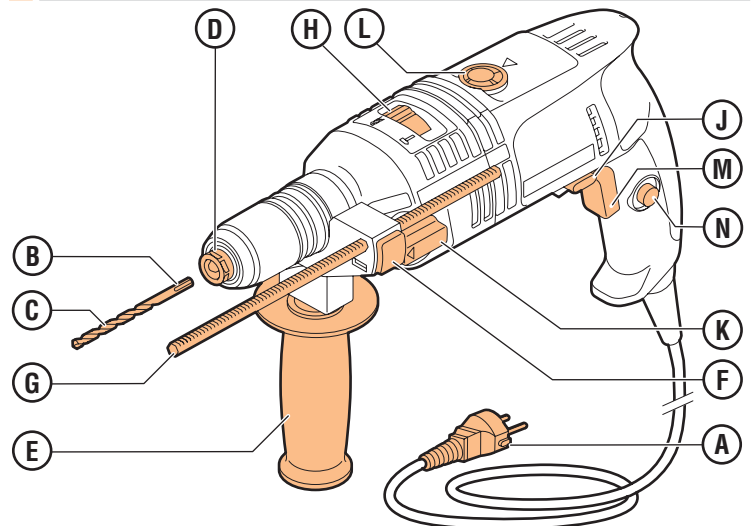
### Sicherheit während der Benutzung

- Heben Sie das Gerät **niemals** am Stromkabel an.
- Ziehen Sie **niemals** am Stromkabel, um das Gerät zu verschieben.
- Überlasten Sie das Gerät nicht.
- Halten Sie das Bohrfutter der Bohrmaschine sauber.
- Gehen Sie mit Stecker und Stromkabel vorsichtig um.
- Benutzen Sie das Gerät **niemals** mit beschädigtem Stecker und/oder Stromkabel.
- Benutzen Sie Verlängerungskabel. Vermeiden Sie Spannungsverlust, sorgen Sie für minimale Kabeldurchmesser von 2,5 mm<sup>2</sup>, und verwenden Sie möglichst kurze Kabel. Rollen Sie die Kabelrolle vollständig ab.

### Sicherheit nach der Benutzung

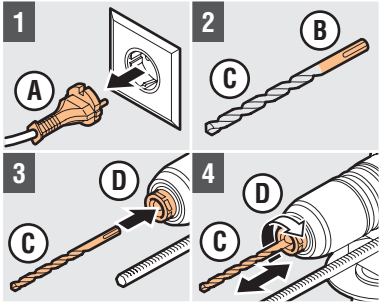
- Ziehen Sie nach der Benutzung den Stecker aus der Steckdose.

## 1. BEDIENUNGSFUNKTIONEN



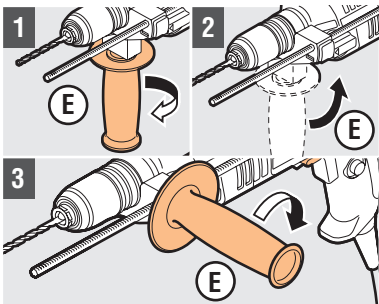
- |  |                                |
|--|--------------------------------|
| A Stecker/Stromkabel                   | H Wahlschalter                 |
| B Schaft                               | J Drehrichtungsschalter        |
| C Bohrer                               | K Mechanische Drehzahlregelung |
| D Schnellspannbohrfutter mit Auto-Lock | L Drehzahl-Wahlscheibe         |
| E Verstellbarer Griff                  | M Ein-/Ausschalter             |
| F Druckknopf für Tiefenanschlag        | N Ausschaltsperr               |
| G Tiefenanschlag                       |                                |

## 2. VORBEREITUNG



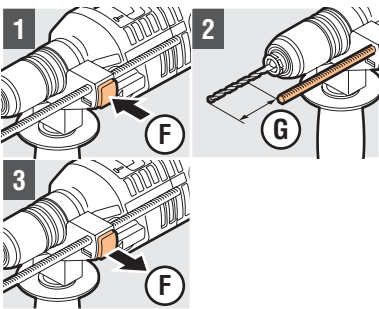
### Bohrer einsetzen

- 1 Schließen Sie **A** nicht an die Stromversorgung an
- 2 Überprüfen Sie, ob **B** von **C** sauber und geschmiert ist
- 3 Schieben Sie **C** in **D**
- 4 Sichern Sie **C** mit **D** und ziehen Sie an **C**, um zu kontrollieren, ob dieser arretiert ist



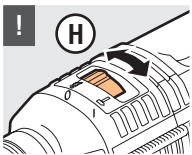
### Zusätzlicher Haltegriff

- 1 Lösen Sie **E**
- 2 Stellen Sie **E** in die gewünschte Position
- 3 Drehen Sie **E** fest



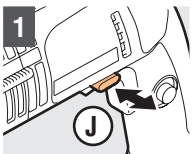
### Tiefenanschlag

- 1 Drücken Sie auf **F**
- 2 Stellen Sie die Bohrtiefe mit **G** ein
- 3 Lassen Sie **F** los



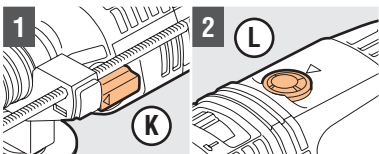
### Wahlschalter

- Stand 0:** Bohren  
**Stand 1:** Schlagbohren  
**Vorsicht!** Bedienen Sie **H** nur wenn das Gerät nicht in Betrieb ist!



### Drehrichtungsschalter

- 1 Drücken Sie **J** entsprechend der gewünschten Drehrichtung nach links oder rechts
- Vorsicht!** Bedienen Sie **J** nur wenn das Gerät nicht in Betrieb ist!

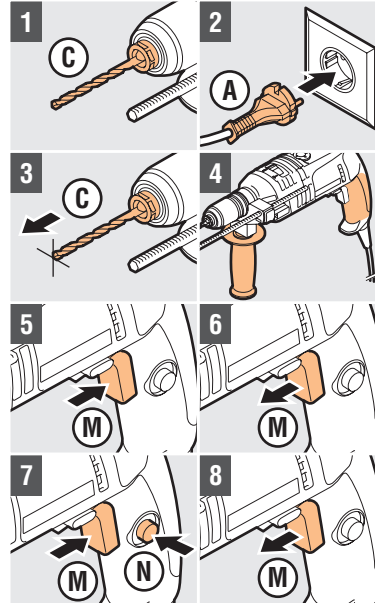


### Mechanische und stufenlose DrehzahlEinstellung

- Stand 1,** niedriger Drehzahlbereich  
**Stand 2,** hoher Drehzahlbereich

- 1 Stellen Sie **K** auf Stand 1 oder 2, entsprechend dem gewünschten Drehzahlbereich
- Achtung!** Bedienen Sie **K** niemals bei voller Belastung!
- 2 Drehen Sie **L** in den gewünschten Stand

## 3. BOHRMASCHINE VERWENDEN



- 1 Überprüfen Sie die Montage von **C**
- 2 Schließen Sie **A** an eine geerdete Steckdose an
- 3 Setzen Sie **C** an der Arbeitsfläche an
- 4 Halten Sie die Bohrmaschine mit beiden Händen fest
- 5 Drücken Sie **M**, und bohren Sie
- 6 Lassen Sie **M** los, um das Gerät auszuschalten

### Bei längerem Einsatz:

- 7 Drücken Sie **M** und sichern Sie mit **N**
- 8 Drücken Sie **M** und lassen Sie **M** los, um das Gerät auszuschalten

## 4. NACH DEM GEBRAUCH

- 1 Ziehen Sie den Stecker **L** aus der Steckdose
- 2 Entfernen Sie den Bohrer **C**
- 3 Reinigen Sie das Gerät