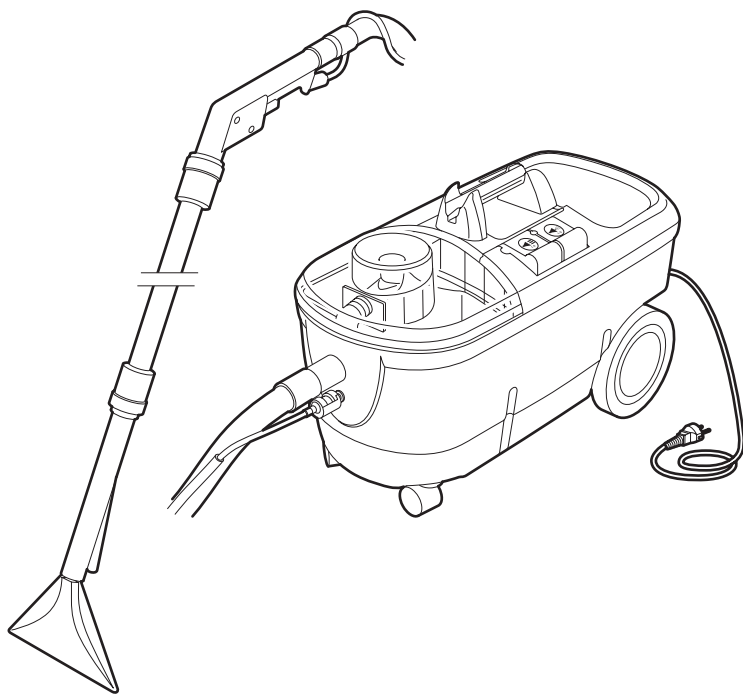


TEPPICHREINIGER

SRG-00068

Gebrauchsanweisung und Sicherheitsvorschriften

Der Teppichreiniger dient zur professionellen Reinigung von Teppichen. Das Reinigungsmittel dringt tief in den Teppichflor ein und wird zusammen mit dem herausgelösten Schmutz aufgesogen. Der Teppich ist anschließend zu 90% trocken.



Vorsicht!

Bedienungsfehler können zu Verletzungen und/oder Beschädigungen des Geräts führen. Lesen Sie vor Gebrauch die Sicherheitsvorschriften!

SICHERHEITSVORSCHRIFTEN

Sicherheit für den Benutzer

- Verwenden Sie ausschließlich geerdete Steckdosen.
- Verwenden Sie ausschließlich empfohlene Reinigungsmittel.

Vorsicht! Verwenden Sie **niemals** unverdünnte Säuren, Lösungsmittel oder brennbare, explosive Flüssigkeiten!

- Richten Sie den Sprühstrahl niemals auf Personen, Tiere oder elektrische Geräte.
- Halten Sie Kinder und Haustiere vom Gerät fern.
- Es ist Personen unter 18 Jahren untersagt, mit dem Gerät zu arbeiten.

Vor der Benutzung zu kontrollieren

- Ordnungsgemäße Montage des Mundstücks, des Saugrohrs und des Saug- und Sprühschlauchs.
- Gerät visuell auf Schäden untersuchen.
- Stecker und Stromkabel auf Beschädigungen prüfen.

Nehmen Sie bei Problemen am (oder mit dem) Gerät Kontakt mit dem Verleihunternehmen auf!

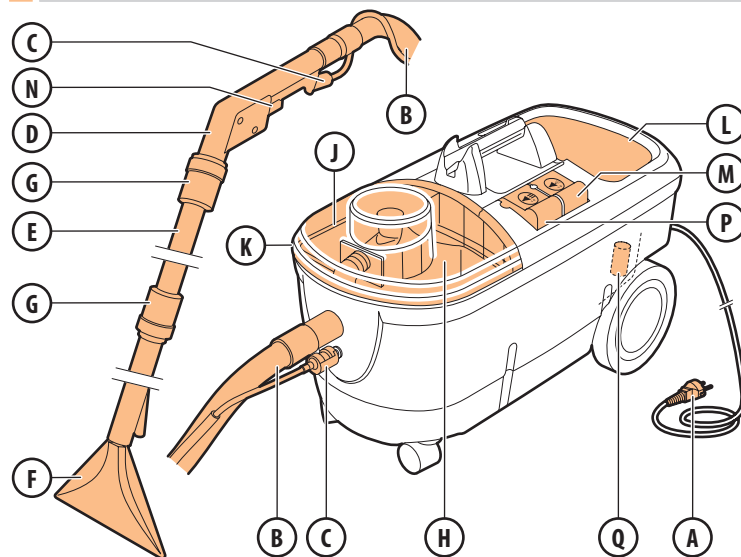
Sicherheit während der Benutzung

- Ziehen Sie **niemals** am Stromkabel, um das Gerät zu verschieben.
- Leeren Sie den Schmutzwassertank, ehe Sie den Reinigungswassertank füllen.
- Gehen Sie mit Stecker und Stromkabel vorsichtig um.
- Benutzen Sie das Gerät **niemals** mit beschädigtem Stecker und/oder Stromkabel.
- Benutzen Sie Verlängerungskabel. Vermeiden Sie Spannungsverlust, sorgen Sie für minimale Kabeldurchmesser von 2,5 mm², und verwenden Sie möglichst kurze Kabel. Rollen Sie die Kabelrolle vollständig ab.

Sicherheit nach der Benutzung

- Ziehen Sie nach der Benutzung den Stecker aus der Steckdose.
- Lagern Sie den Teppichreiniger im Winter an einem frostfreien Ort.

1. BEDIENUNGSFUNKTIONEN



- A Stecker/Stromkabel
- B Saugschlauch
- C Sprühschlauch
- D Griff
- E Saugrohr
- F Mundstück
- G Hülsenmutter
- H Schmutzwassertank

- J Eimer
- K Schmutzwassertank-Deckel
- L Reinigungswassertank
- M Schalter SPRÜHEN
- N Hebel für Einspritzpumpe
- P Schalter SAUGEN
- Q Filter

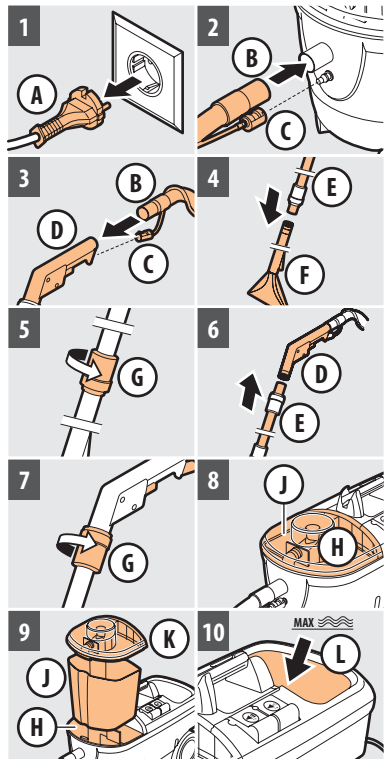
2. GEBRAUCHSANWEISUNG

- Entfernen Sie alle Möbel und anderen Gegenstände aus dem Arbeitsbereich
- Verwenden Sie warmes Wasser (max. 50°C), um ein optimales Resultat zu erzielen
- Besprühen Sie sehr starke Flecken zusätzlich und lassen Sie das Reinigungsmittel 5-10 Min. einwirken

Achtung! Teppiche mit Jute-Rücken können schrumpfen und verbleichen, wenn Sie zu viel Wasser verwenden!

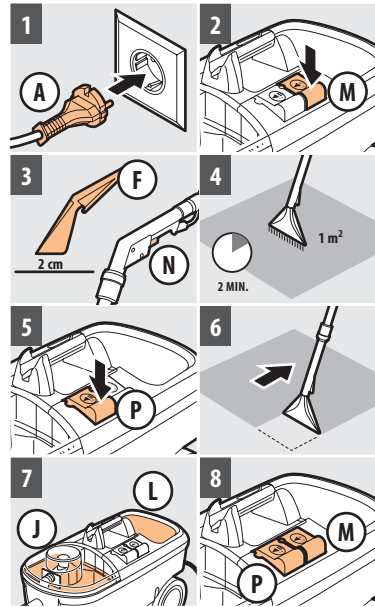
- Verwenden Sie bei sehr empfindlichen Teppichen und Möbelstoffen die Reinigungsmittel entsprechend der Verpackungsanweisungen
- Arbeiten Sie stets von hell nach dunkel
- Arbeiten Sie stets von gereinigter nach verschmutzter Oberfläche
- Vermeiden Sie es, die gerade gereinigte Fläche zu betreten
- Bürsten Sie hochflorige Teppiche im nassen Zustand in Strichrichtung aus
- Stellen Sie Möbel und andere Gegenstände erst zurück wenn die Oberfläche vollständig trocken ist

3. VORBEREITUNG



- 1 Schließen Sie **A** nicht an die Stromversorgung an
- 2 Schließen Sie **B** und **C** an den Teppichreiniger an
- 3 Schließen Sie die andere Seite von **B** und **C** an **D** an
- 4 Stecken Sie **E** auf **F**
Achtung! Überprüfen Sie, ob **C** korrekt montiert ist!
- 5 Drehen Sie **G** mit der Hand fest
- 6 Stecken Sie **E** auf **F**
Achtung! Überprüfen Sie, ob **C** korrekt montiert ist!
- 7 Drehen Sie **G** mit der Hand fest
- 8 Überprüfen Sie, ob **J** in **H** leer ist, und leeren Sie **J**, falls erforderlich
- 9 Setzen Sie **J** wieder in **H**, und schließen Sie **K**
- 10 Füllen Sie **L** mit Wasser bis zur Markierung, und fügen Sie ggf. Reinigungsmittel hinzu
Achtung! Dosierung entsprechend der Reinigungsmittel-Anleitung!

4. TEPPICHREINIGER VERWENDEN



Achtung! Gerät auf flachen Untergrund aufstellen!

- 1 Schließen Sie **A** an eine geerdete Steckdose an
- 2 Drücken Sie auf **M**
- 3 Halten Sie **F** ca. 2 cm über dem Teppich, und drücken Sie auf **N**
- 4 Besprühen Sie jeweils 1 m² Teppich, und lassen Sie die Flüssigkeit einwirken
- 5 Drücken Sie auf **P**
- 6 Saugen Sie den Teppich trocken
Achtung! Nassen Teppich eventuell nochmals trocken saugen!
- 7 Kontrollieren Sie regelmäßig den Flüssigkeitspegel von **J** und **L**
- 8 Drücken Sie nach dem Reinigen auf **M** und **P**, um das Gerät auszuschalten

5. NACH DEM GEBRAUCH

- 1 Entfernen Sie das Mundstück **F** von Saugrohr **E**
- 2 Stecken Sie das Saugrohr **E** in den Reinigungswassertank **L**
- 3 Drücken Sie den Schalter SAUGEN **N**, um die Restflüssigkeit in den Schmutzwassertank **H** zu befördern
- 4 Füllen Sie den Reinigungswassertank **L** mit ~2 Litern sauberem Wasser
- 5 Stecken Sie das Saugrohr **E** in den Schmutzwassertank **L**
- 6 Drücken Sie den Schalter SPRÜHEN **M**, und spülen Sie das Gerät durch
- 7 Drücken Sie die Schalter SPRÜHEN **M** und SAUGEN erneut
- 8 Leeren Sie den Eimer **J**, und reinigen Sie den Filter **Q** mit Wasser
- 9 Ziehen Sie den Stecker **A** aus der Steckdose
- 10 Demontieren Sie Saugrohr **E**, Saugschlauch **B** und Sprühschlauch **C**
- 11 Reinigen Sie Gerät und Zubehörteile