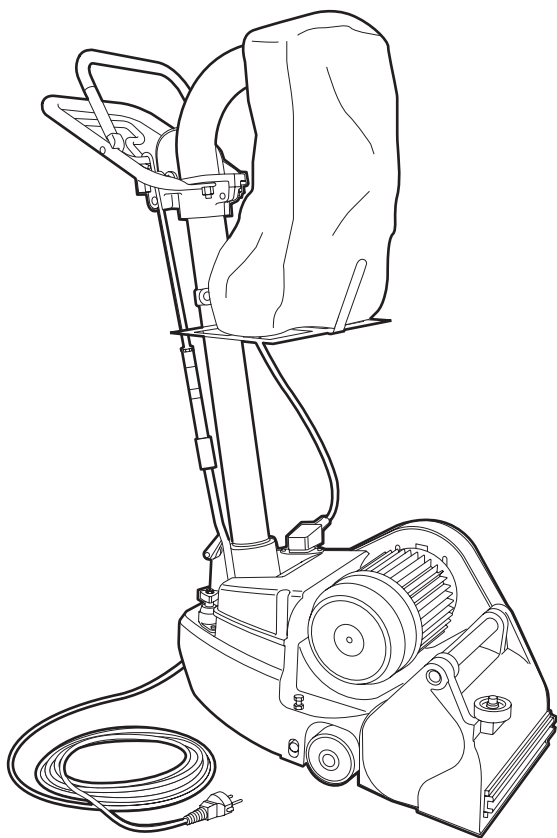


# BRUSKA NA PARKETY

SRG-00056

## Návod k použití a bezpečnostní předpisy

Bruska na parkety slouží k broušení rovných parketových podlah (max. s 2% sklonem). Přístrojem nelze brousit celou podlahu. Na okraje je třeba použít brusku na okraje a hrany.



### Upozornění!

Chybná obsluha stroje může způsobit zranění uživatele a/nebo poškození stroje. Před použitím si pečlivě přečtěte bezpečnostní předpisy uvedené níže!

## BEZPEČNOSTNÍ PŘEDPISY



### Bezpečnost pro uživatele

- Při silné tvorbě prachu noste ochrannou dýchací masku (mj. při vyprazdňování sáčku na prach).
- Nenoste příliš volné oblečení.
- Pracovní místnost by měla být dobře větraná.
- Používejte výhradně uzemněné zásuvky.
- Udržujte děti a domácí zvířata mimo oblast použití stroje.

### Zkontrolujte před použitím

- Stav červené páky zapnuto/vypnuto **G**. Tato páka musí být zajištěná.
- Stav páky válce **L**. Tato páka musí být zajištěná.
- Na parketové podlaze nesmí být hřebíky a/nebo šrouby. Popř. je odstraňte, abyste se vyvarovali poškození brusného válce.
- Ochranné kryty. Musí být dobře upevněné a/nebo uzavřené.
- Vizually zkontrolujte stroj, zda není poškozený.
- Zástrčku a elektrický kabel kvůli případným poškozením.

**V případě závad na stroji nebo potíží během použití kontaktujte Vaši půjčovnu!**

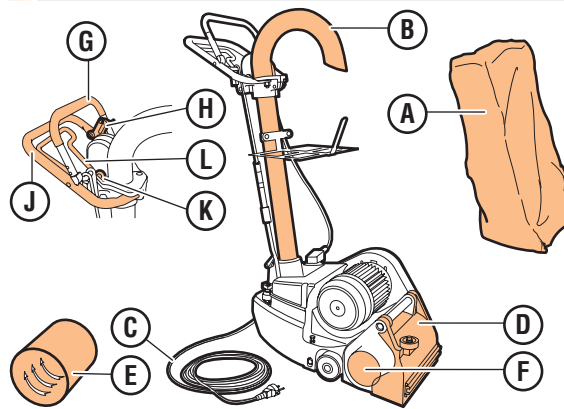
### Bezpečnost během používání

- **Nikdy** netahejte za elektrický kabel, chcete-li stroj posunout.
- Vyměňte sáček na prach, když je naplněn do 1/3.
- Brusný prach se může náhle nečekaně vznítit. Vyměňte proto sáček na prach, když přerušujete nebo ukončujete svou práci.
- Stroj **nikdy** nepoužívejte s poškozenou zástrčkou a/nebo poškozeným elektrickým kabelem.
- Kabelovou cívku vždy odvíjejte až na konec. Pokud přístroj nedosáhne, kam potřebujete, použijte prodlužovací kabel. Zabraňte ztrátě napětí pomocí kabelu s minimálním průměrem 2,5 mm<sup>2</sup>.

### Bezpečnost po použití

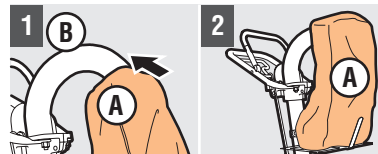
- Po použití vytáhněte zástrčku ze zásuvky.
- Sáček na prach skladujte v chladu, dokud nebude zlikvidován.

## 1. OBSLUHOVACÍ PRVKY



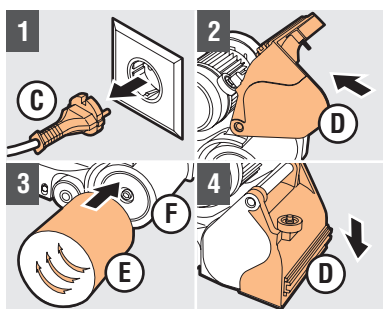
- |   |                            |   |   |
|---|----------------------------|---|---|
| A | Lapač prachu               | G | Páka pro Zapnutí/Vypnutí (červená)      |
| B | Hadice pro odvádění prachu | H | Zajištění páky pro Zap/Vyp              |
| C | Zástrčka/sítový kabel      | J | Rukojeť (černá)                         |
| D | Kryt válce                 | K | Tlačítko pro odblokování rukojeti válce |
| E | Brusný pás, šířka 203 mm   | L | Páka válce                              |
| F | Brusný válec               |   |   |

## 2. PŘÍPRAVA K POUŽITÍ



### Montáž sáčku na prach

- 1 Nasuňte **A** na **B**.
- 2 Nasadte **A** na dosedací plochu.

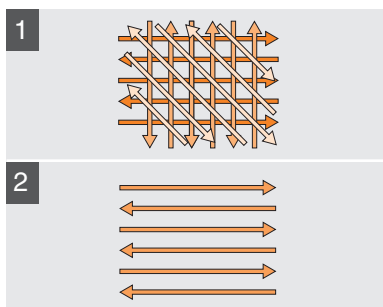


### Montáž brusného pásu

- 1 **Nepřipojujte C** k elektrickému proudu.
- 2 Vyklopte **D** směrem nahoru.
- 3 Nasuňte nový, nepoškozený **E** na **F** a vycentrujte **E**.
- 4 Sklopte **D** směrem dolů.

### Brusný vzor

- 1 Bruste parkety ve vzoru rybí kosti ve třech krocích: 1x podélně, 1x příčně a 1x po směru vzoru rybí kosti.
- 2 Bruste jednotlivé parkety podélně.



## 3. POUŽITÍ BRUSKY NA PARKETY

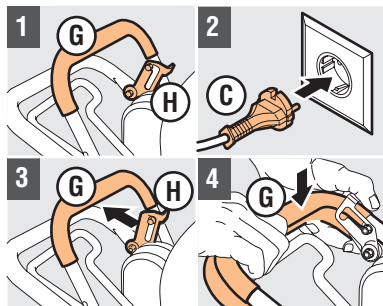
Pracujte opatrně a obezřetně, dbejte pokynů. Doporučuje se zkouška předem podle pokynů k použití (bez brusného pásu, bez točení válce). Tím předem získáte cit pro správnou, odbornou obsluhu!

Vyzkoušejte si brusku nejprve na nenápadném místě.

Začněte brousit až tehdy, když jste s výsledkem zkoušky spokojeni.

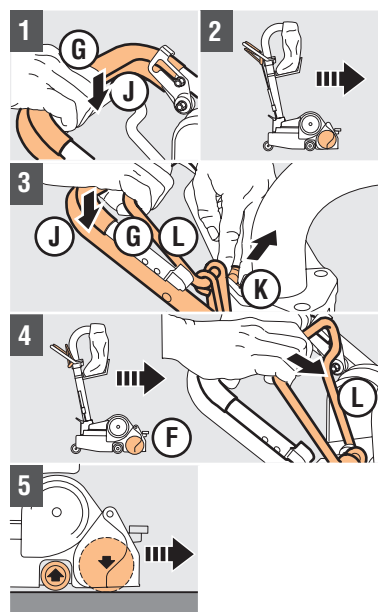
**Varování!** Během broušení hrozí nebezpečí, že se prach v **A** zahřeje a vznítí.

**Varování!** Vždy odstraňte **A**, když chcete práci přerušit nebo ukončit!



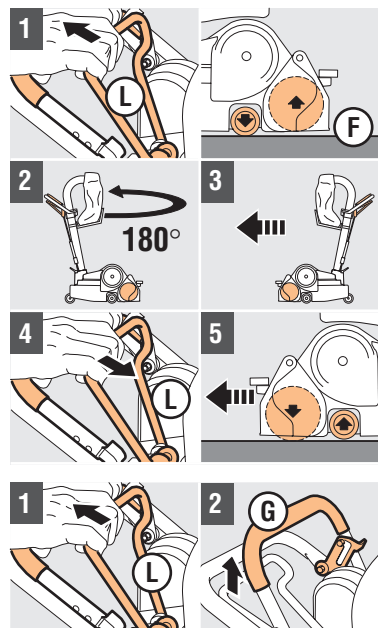
### Spuštění motoru

- 1 Zkontrolujte aretaci **G** pomocí **H**.
- 2 Zapojte **C** do uzemněné zásuvky.
- 3 Pomocí **H** uvolněte **G**.
- 4 Zatlačte **G** pravou rukou zcela dolů; motor se spustí.



### Broušení

- 1 Zatlačte **G** proti **J**.
- 2 Pohybuje nyní přístrojem po směru broušení.
- 3 Odjistěte **K** levou rukou a pravou rukou pevně držte **G**, **J** a **L**.
- 4 Pohybuje nyní přístrojem pomalu po směru broušení a nechte **L** pomalu klouzat dopředu pravou rukou; **F** se nyní spustí dolů na parkety.
- 5 Bruste parkety.  
**Pozor!** Udržujte přístroj v pohybu, nikdy nezůstávejte stát na místě s točícím se válcem spuštěným dolů na parkety!  
**Pozor!** Běžícím přístrojem nikdy nepohybujte směrem dozadu!



### Otáčení na následující brusnou dráhu

**Pozor!** Na konci dráhy musíte přístroj – bez broušení – otočit o 180°! Při otáčení dbejte na to, abyste měli k dispozici dostatečný prostor. Otáčejte se včas.

- 1 Před otáčením pomalu zatáhněte **L** pravou rukou k sobě; **F** se zvedne z parket.
- 2 Udržujte přístroj rovně a otáčejte ho opatrně o 180°.
- 3 Pohybuje nyní přístrojem pomalu po směru broušení.
- 4 Nechte **L** pomalu klouzat dopředu pravou rukou tak, aby se **F** pomalu spustil dolů na parkety.
- 5 Bruste parkety.

### Ukončení broušení

- 1 Táhněte **L** pomalu k sobě, dokud nezaklapne.
- 2 Pomalu pouštějte **G**, dokud také nezaklapne.

## 4. PO POUŽITÍ

- 1 Vytáhněte zástrčku **C** ze zásuvky.
- 2 Odmontujte sáček na prach **A** a vyhodte ho.
- 3 Přístroj vyčistěte.